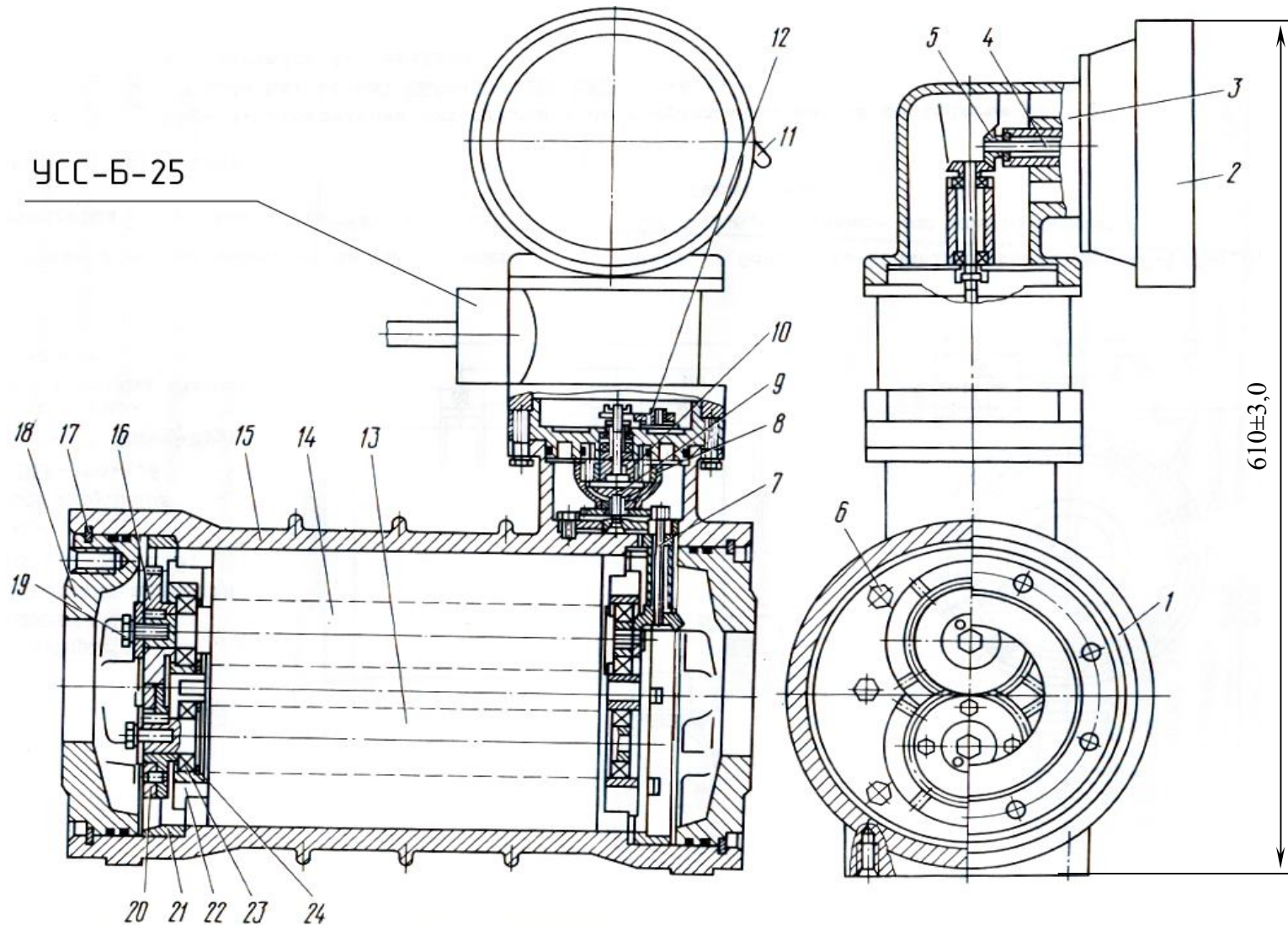


Примечание - I -места пломбировки

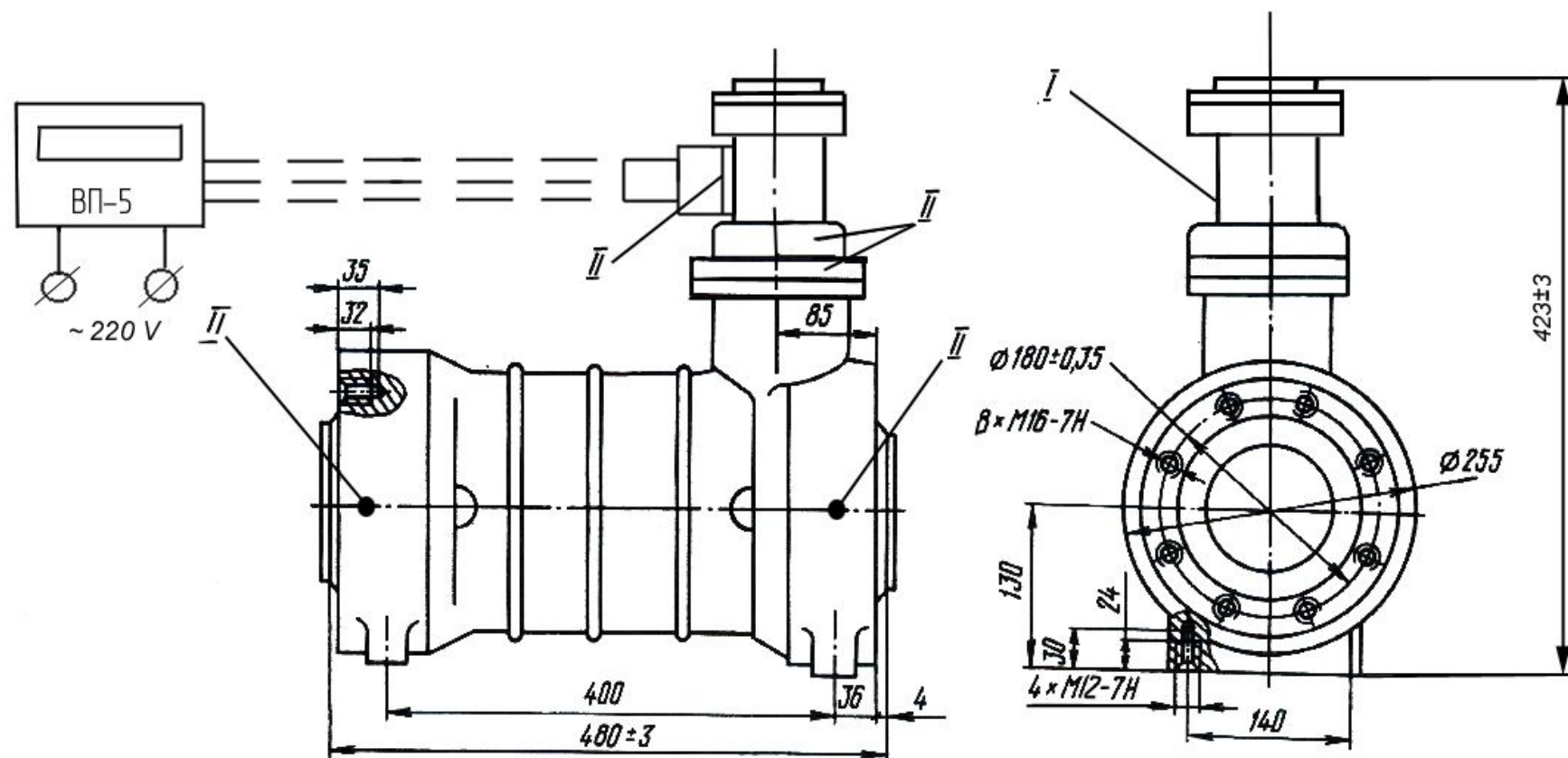
**Рисунок А.1-** Счётчик жидкости винтовой ППВ-100-1,6 СУ. Габаритные и присоединительные размеры

Приложение А  
(обязательное)



1 – преобразователь первичный; 2 – счетное устройство; 3 – колено; 4 – валики; 5 – колеса зубчатые конические; 6 – б  
8 – ведущая полумуфта; 9 – ведомая полумуфта; 10 – стакан; 11 – рукоятка сброса; 12 – блок сменный; 13, 14 – винты  
колесо шестерни косозубое; 17 – кольцо пружинное; 18 – фланец; 19 – болты; 20 – колесо шестерни косозубое; 21 – при  
– опоры; 23 – подшипник; 24 – кольцо пружинное.

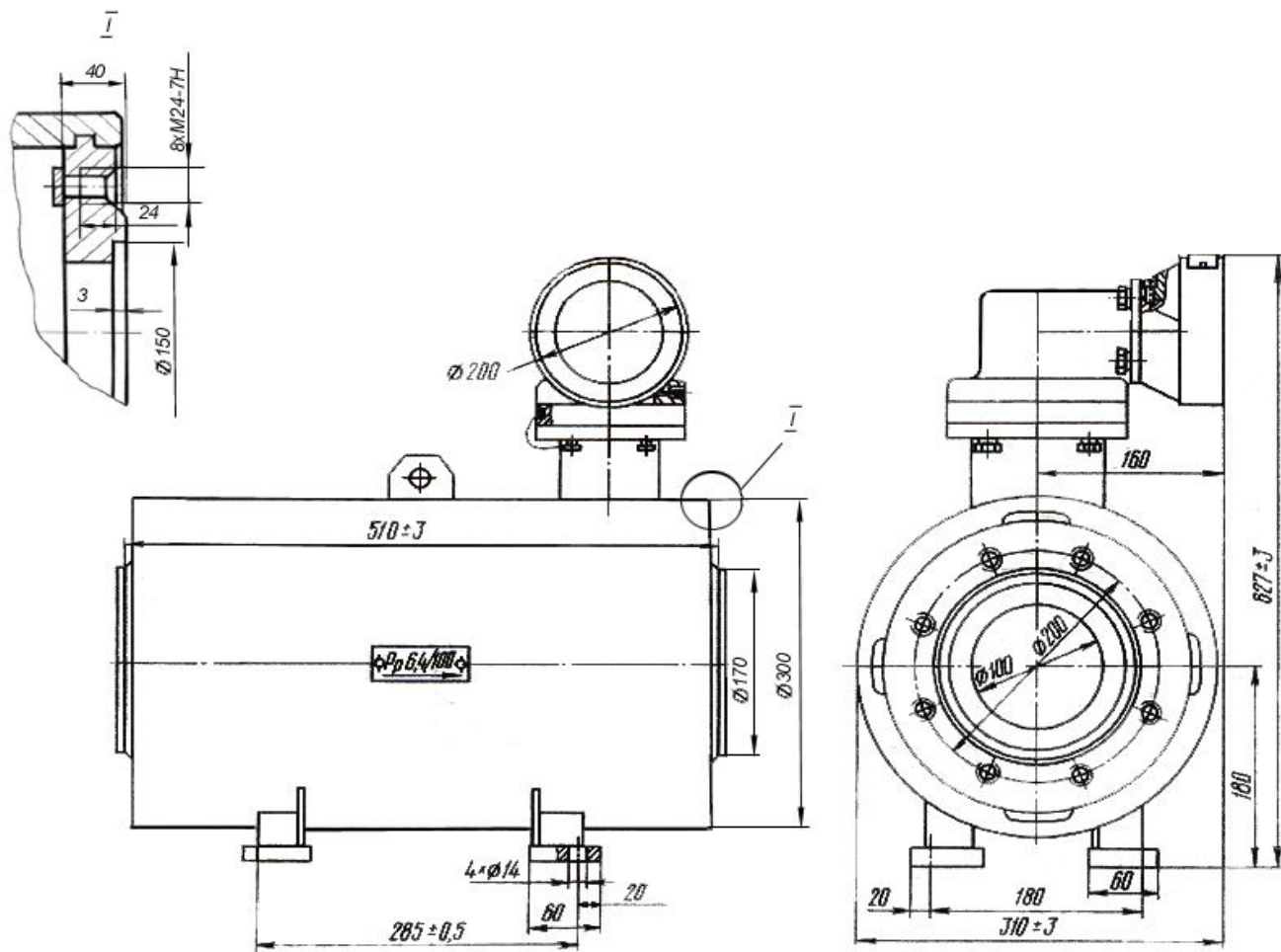
**Рисунок А.2** – Счетчик жидкости винтовой ППВ-100-1,6 СУ+УСС



## Примечания

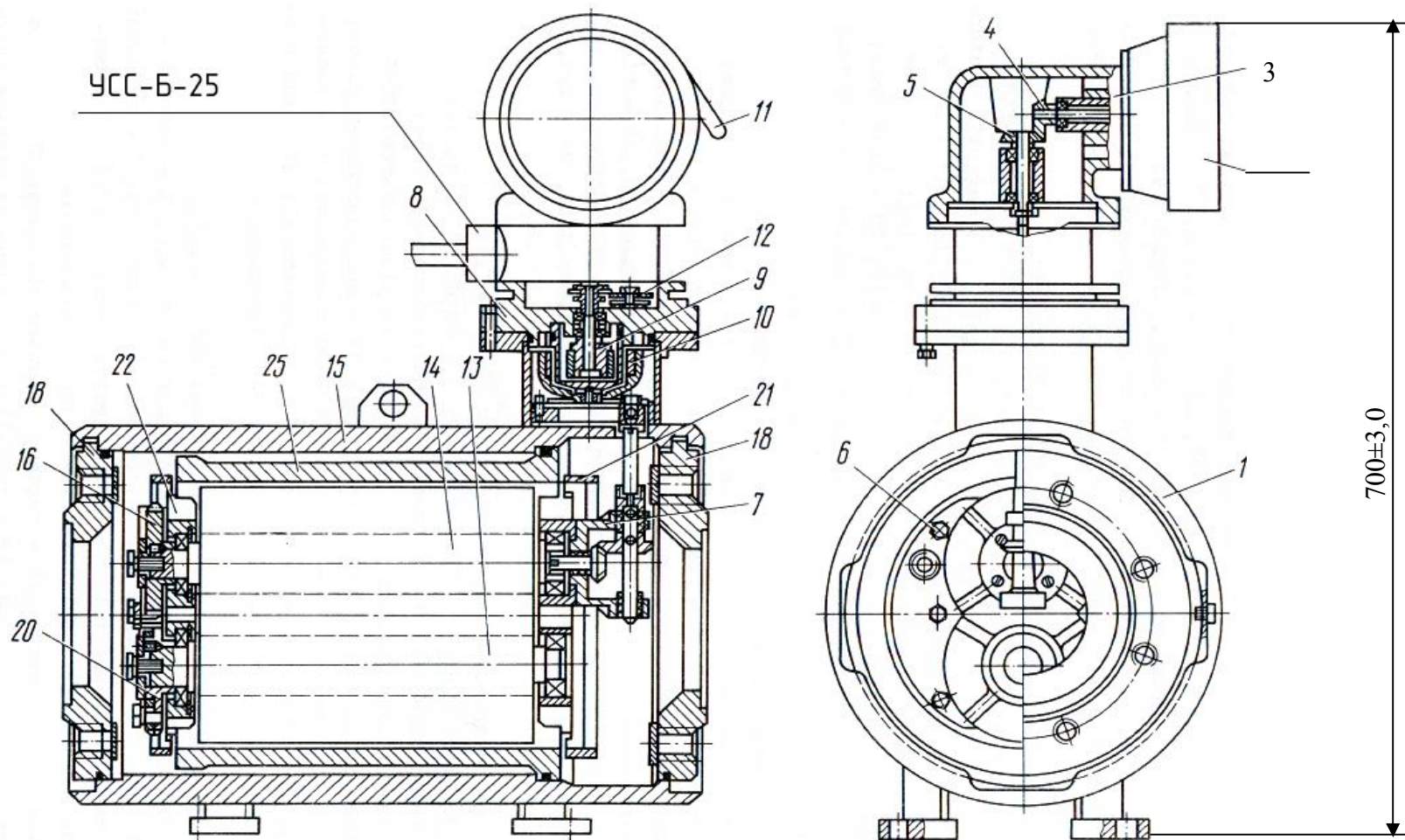
1. I Места пломбировки
2. По заказу счётчик может комплектоваться без вторичного прибора ВП. Пример обозначения: ППВ-100-1,6 УСС

**Рисунок А.3** - Счётчик жидкости винтовой ППВ-100-1,6 УСС+ВП  
Габаритные и присоединительные размеры



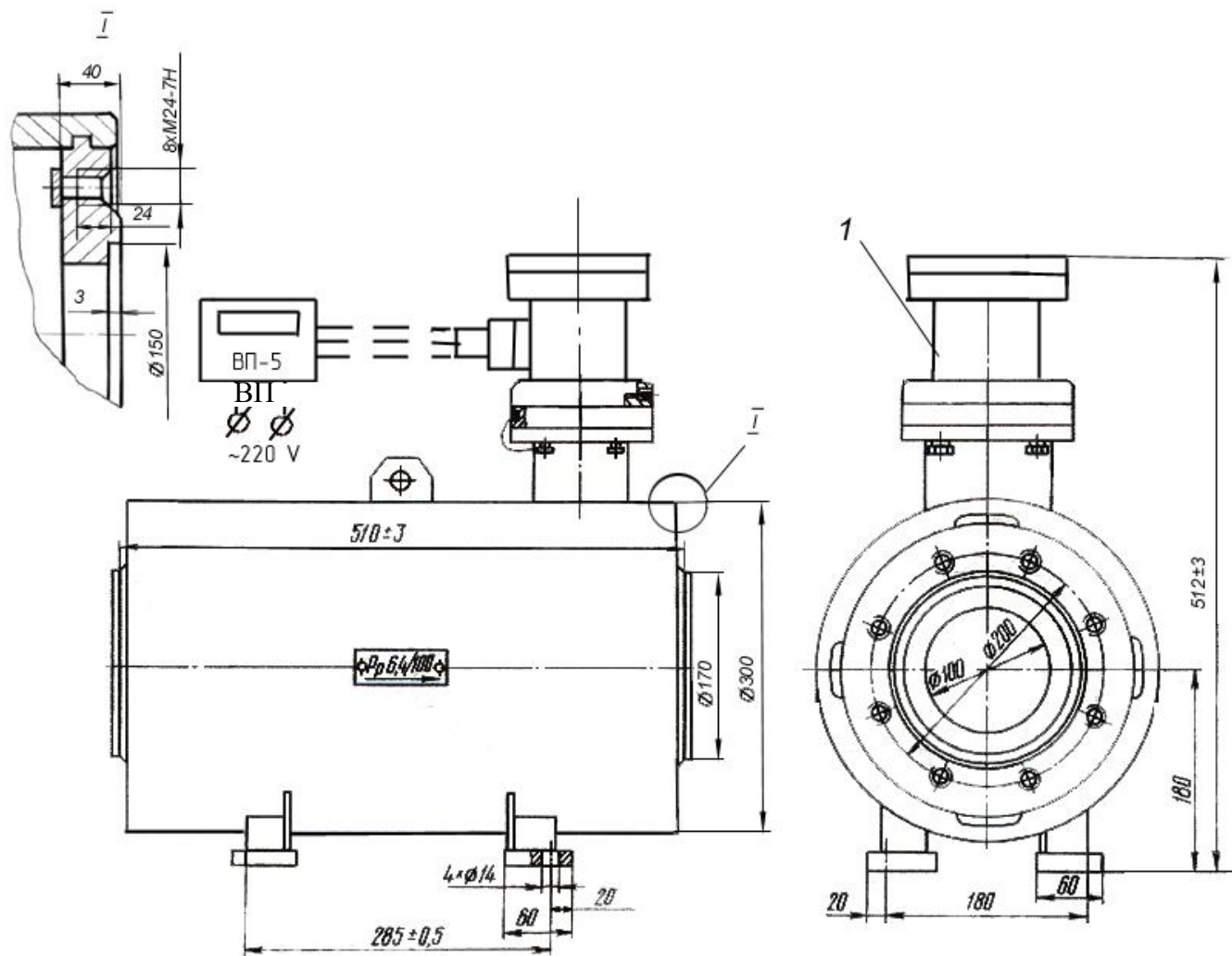
**Рисунок А.4** - Счётчик жидкости винтовой ППВ-100-6,4 СУ  
Габаритные и присоединительные размеры

\* Места пломбировки



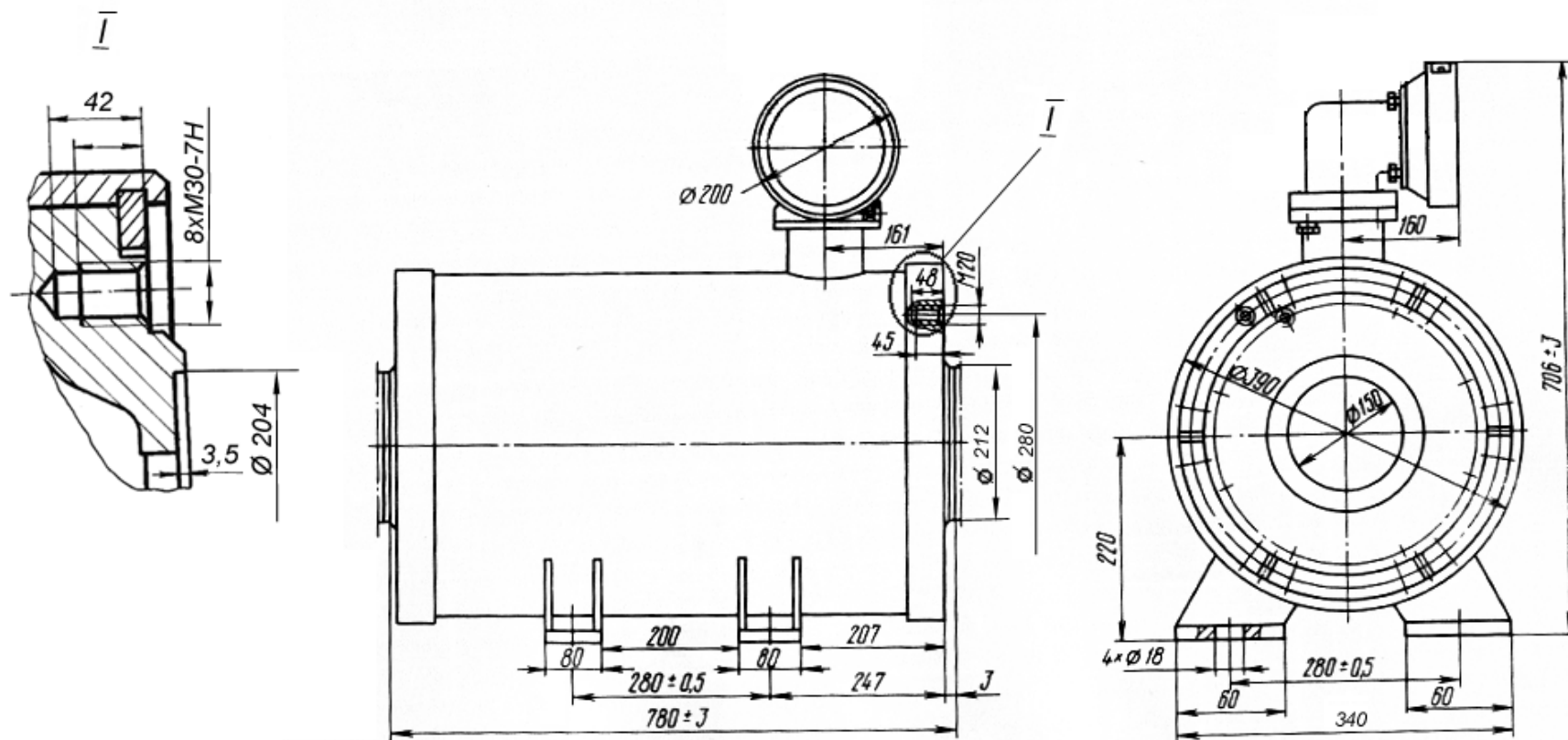
1 – преобразователь первичный; 2 – счетное устройство; 3 – колено; 4 – валики; 5 – колеса зубчатые конические; 6 – болты; 7 – редуктор; 8 – ведущая полумуфта; 9 – ведомая полумуфта; 10 – стакан; 11 – рукоятка; 12 – блок сменный; 13, 14 – винты; 15 – корпус; 16 – колесо шестерни косозубое; 18 – фланец; 19 – болты; 20 – колесо шестерни косозубое; 21 – прижимной фланец; 22 – опоры; 23 – кольцо пружинное; 24 – подшипник; 25 – измерительная камера.

**Рисунок А.5** - Счетчик жидкостной винтовой ППВ-100-6,4СУ+УСС



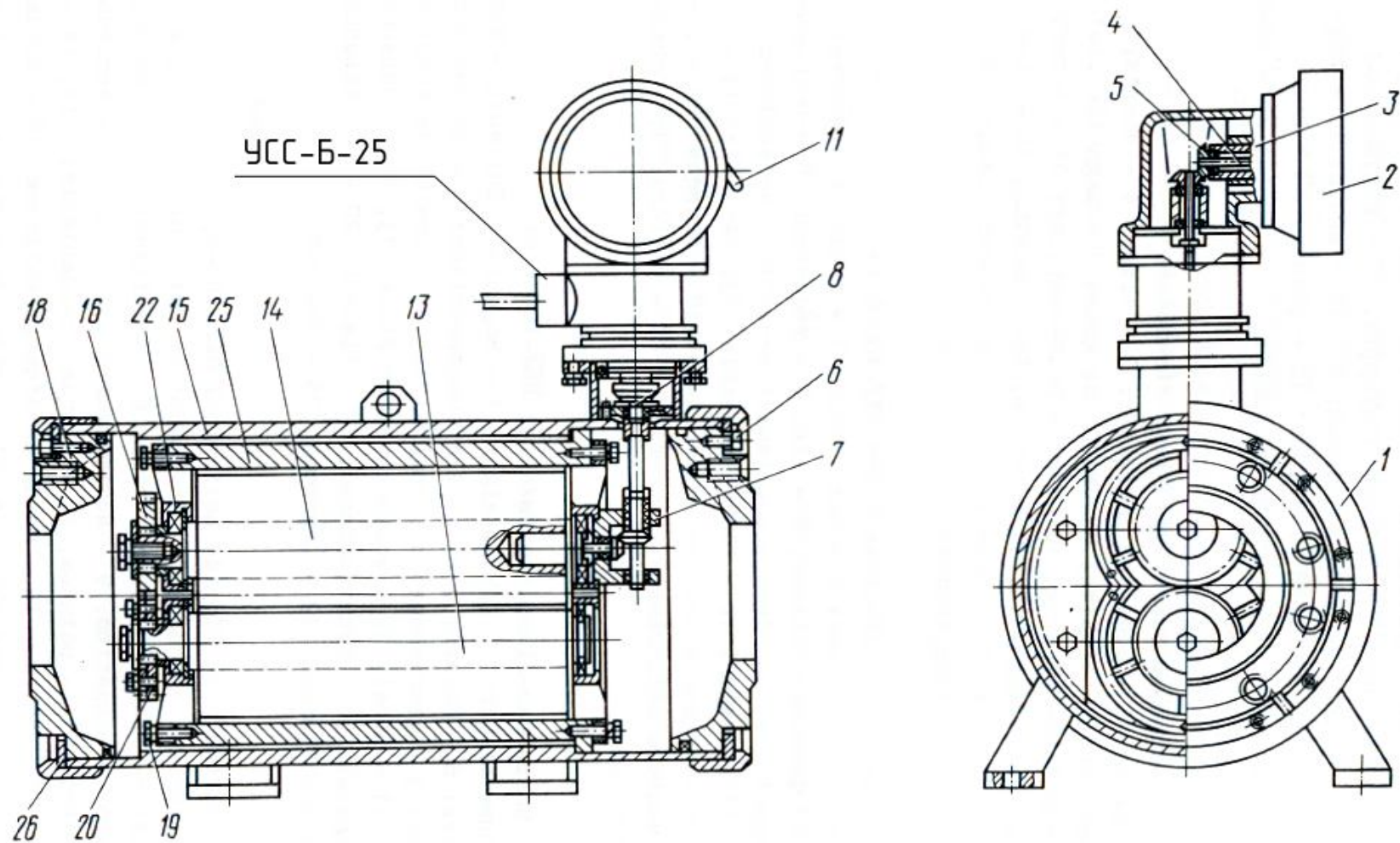
Примечание - По заказу счётчик может поставляться без вторичного прибора ВП. Пример обозначения ППВ-100-6,4 УСС

**Рисунок А.6** - Счётчик жидкости винтовой ППВ-100-6,4 УСС+ВП. Габаритные и присоединительные размеры



Примечание - I Места пломбировки

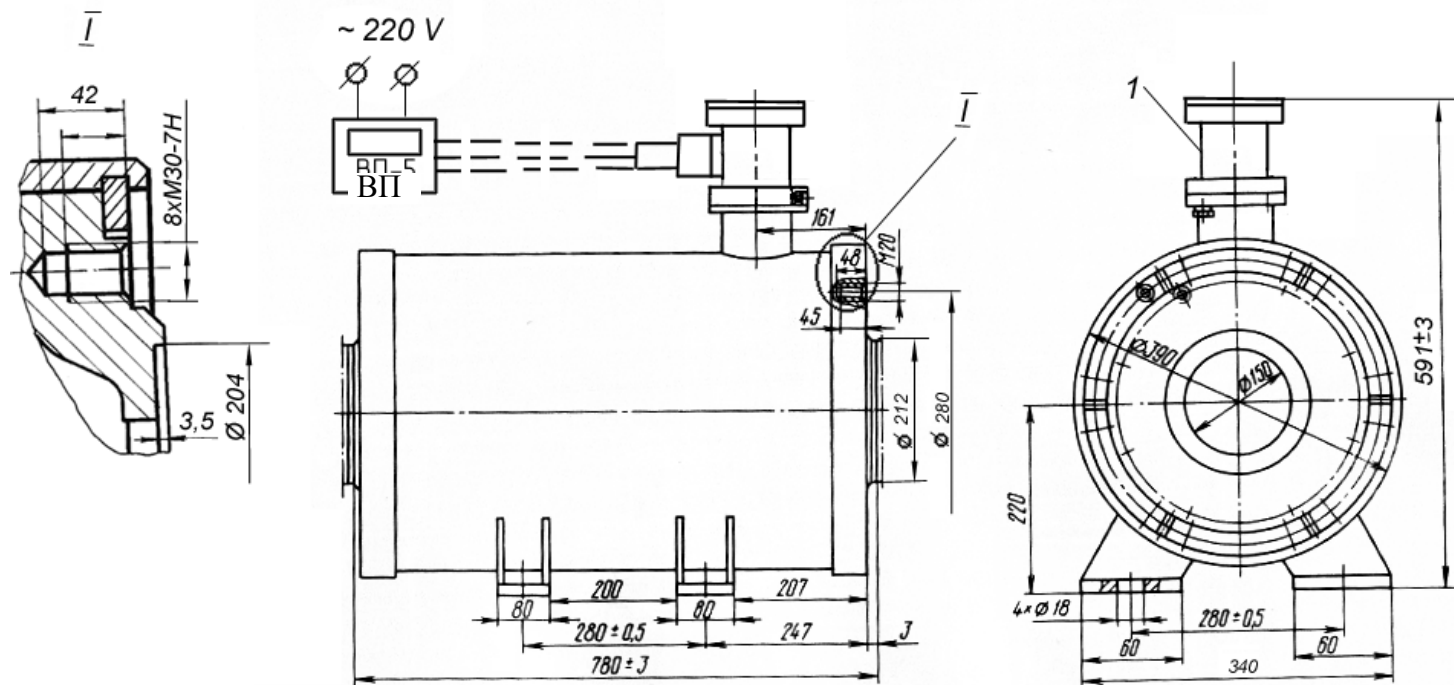
**Рисунок А.7** - Счётчики жидкости винтовые ППВ-150-1,6 СУ; ППВ-150-6,4 СУ  
Габаритные и присоединительные размеры



1- преобразователь первичный; 2- счетное устройство; 3 – колено; 4 – валики; 5 – колеса зубчатые конические; 6 – болты; 7- редуктор; 8 – ведущая полумуфта; 9 – ведомая полумуфта; 10 – стакан; 11 – рукоятка сброса; 12- блок сменный; 13, 14 – винты; 15 – корпус; 16 – колесо шестерни косозубое; 18 – фланец; 19 – болты; 20 – колесо косозубое шестерни; 22 – опоры; 23 – сектор кольцевой; 24 - подшипник 25 – измерительная камера.

**Рисунок А.8** – Счетчики жидкости винтовые ППВ 150-1,6 СУ+УСС, ППВ 150-6,4 СУ +УСС

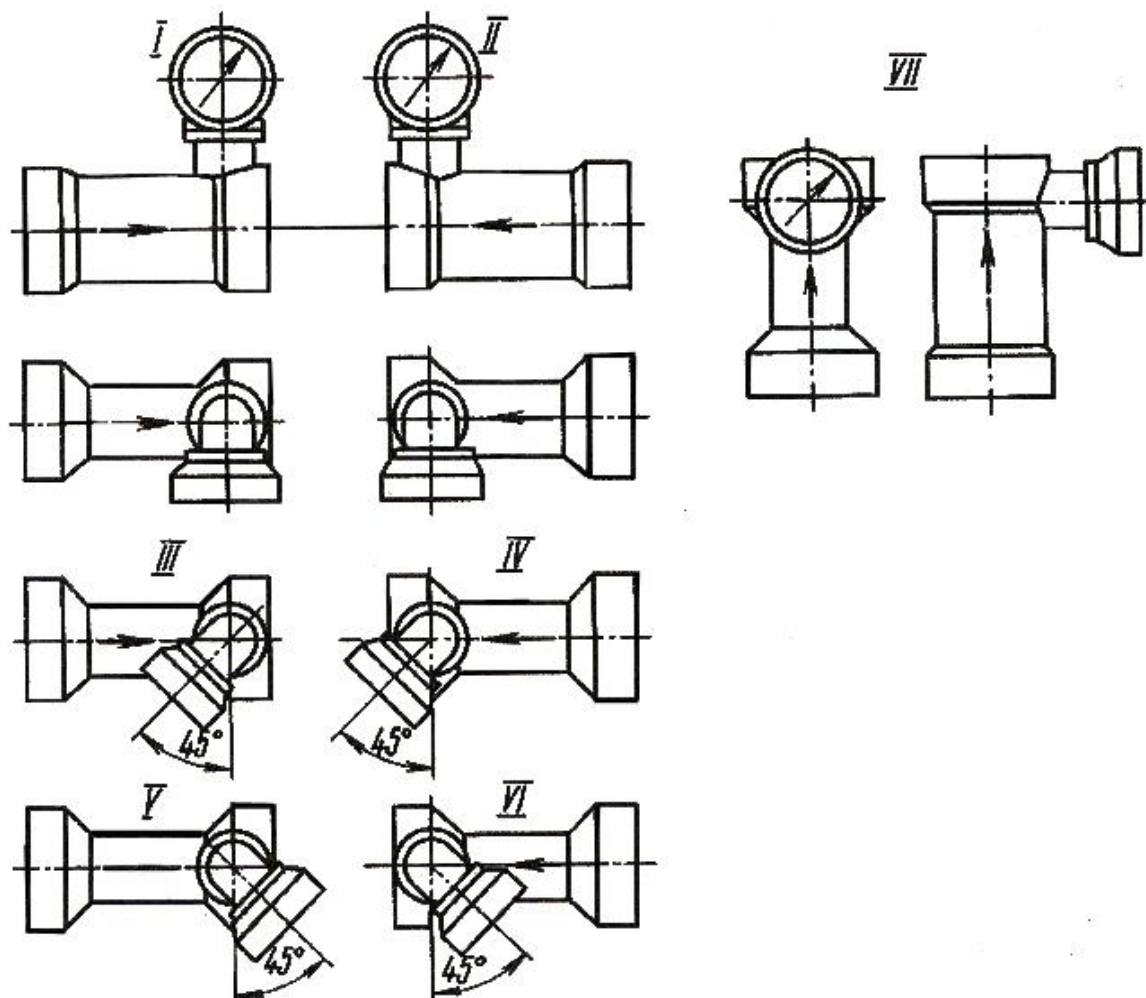




Примечание - По заказу счётчик может поставляться без вторичного прибора ВП. Пример обозначения: ППВ-150-1,6 УСС

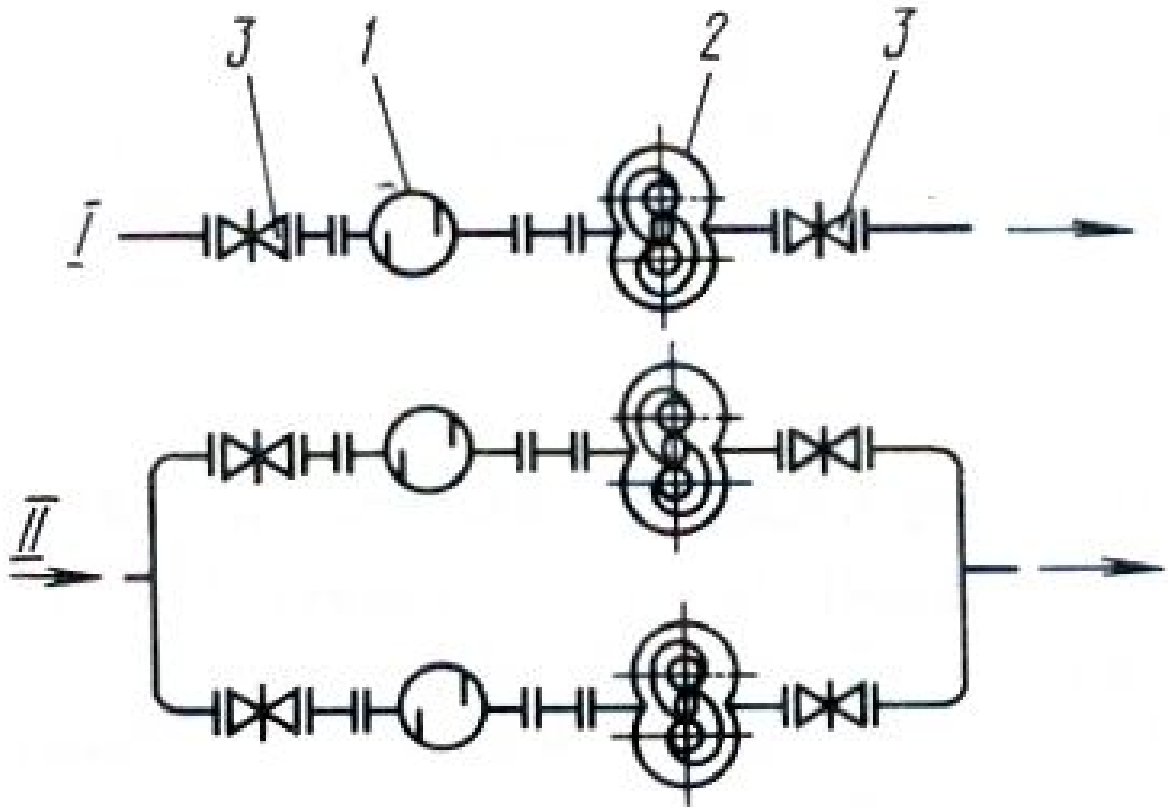
**Рисунок А.9** - Счётчики жидкости винтовые ППВ-150-1,6 УСС+ВП; ППВ-150-6,4 УСС+ВП  
Габаритные и присоединительные размеры

Приложение Б  
(обязательное)



Примечание - Стрелка на корпусе счетчика показывает направление потока жидкости

**Рисунок Б.1** - Возможные варианты установки счетной головки относительно корпуса счетчика и направления потока жидкости, выполняемое непосредственно у потребителя.

Приложение В  
(обязательное)

1-фильтр; 2-счётчик; 3-задвижка

**Рисунок В.1-** Схема установки фильтра и счетчика: