

# 1" Расходомер сжиженного нефтяного газа LPM-102

Техническая бюллетень



Будучи сконструированными для топливораздаточных установок розничной продажи, LPM-102 обеспечивает наиболее широкий диапазон потока, (12 - 68 л/мин.), какой только доступен для измерителя данного типа. Кроме того, расходомер LPM-102 является автономным со всеми необходимыми аксессуарами, включая отделитель паров, сетчатый фильтр и дифференциальный клапан.

Имеясь в наличии в различных конфигурациях для каждого применения, LPM-102 можно заказать с регистрацией, откалиброванной в американских галлонах или в литрах. Возможно наличие автоматического компенсатора температуры (АКТ), и можно указать фланцы 3/4" или 1". Опция Quick-Vent полного цикла позволяет безопасный и эффективный демонтаж измерителя для технического обслуживания и ремонта.

LPM-102 полностью совместим с расходомером Neptune® 1" типа 4D-MD; как в наружных размерах, так и во внутренних частях. Устройство сертифицировано по UL и получило сертификат соответствия NTEP №96-112A1.

## Главные особенности

Основной модели расходомера LPM-102 является превосходная измерительная камера Liqua-Tech. Она оснащена поршнями с жестким покрытием с плотной специальной отделкой из оксида металла и подшипником вала из закаленной стали, прошедшими практическую проверку на тысячах установок. Измеритель также имеется в наличии с запатентованной опцией Trac-Bearing® измерительной камеры Liqua-Tech, что служит для увеличения точности, надежности и уменьшения технического обслуживания. Конструкция Trac-Bearing® более эффективно управляет и стабилизирует вращение поршня, чем стандартные управляющие ролики, в результате достигая более устойчивой линейной точности с меньшим износом.

Расходомер LPM-102 оборудован печатающими или непечатающими регистрами компании Veeder-Root для создания надежности и снижения рабочего крутящего момента. Измеритель также доступен в конфигурации со щитом распределительных шестерен, стартером по схеме "звезда" или шпинделем только для адаптации блоков регистрации. Эксклюзивный переходник Liqua-Tech щита распределительных шестерен регистратора позволяет переключать распределительные шестерни в стиле Neptune для облегчения калибровки.

Neptune® является зарегистрированной торговой маркой компании Actaris Meter Systems. Liqua-Tech является самостоятельным производителем запасных частей для расходомеров Neptune.



## Спецификации

**Диапазон потока:** максимум 3,0 – 18,0 галл./мин. (12 - 68 л/мин.).

**Рабочее давление:** максимум 350 фунтов на дюйм (24 бар) (24,6 кг/см<sup>2</sup>).

**Соединения:** Имеется в наличии стандартная сборка с впускным патрубком слева и выпускным патрубком справа с охватывающей трубной резьбой 3/4" и 1".

**Регистратор:** модель 789002 компании Veeder-Root (печатающий) или модель 788700 (непечатающий). **Единицы измерения:** калибровка в галлонах США или литрах.

**Емкость сброса регистратора:** 9.999,9 галлонов, (9.999,9 литров, непечатающий; 99.999 литров, печатающий).

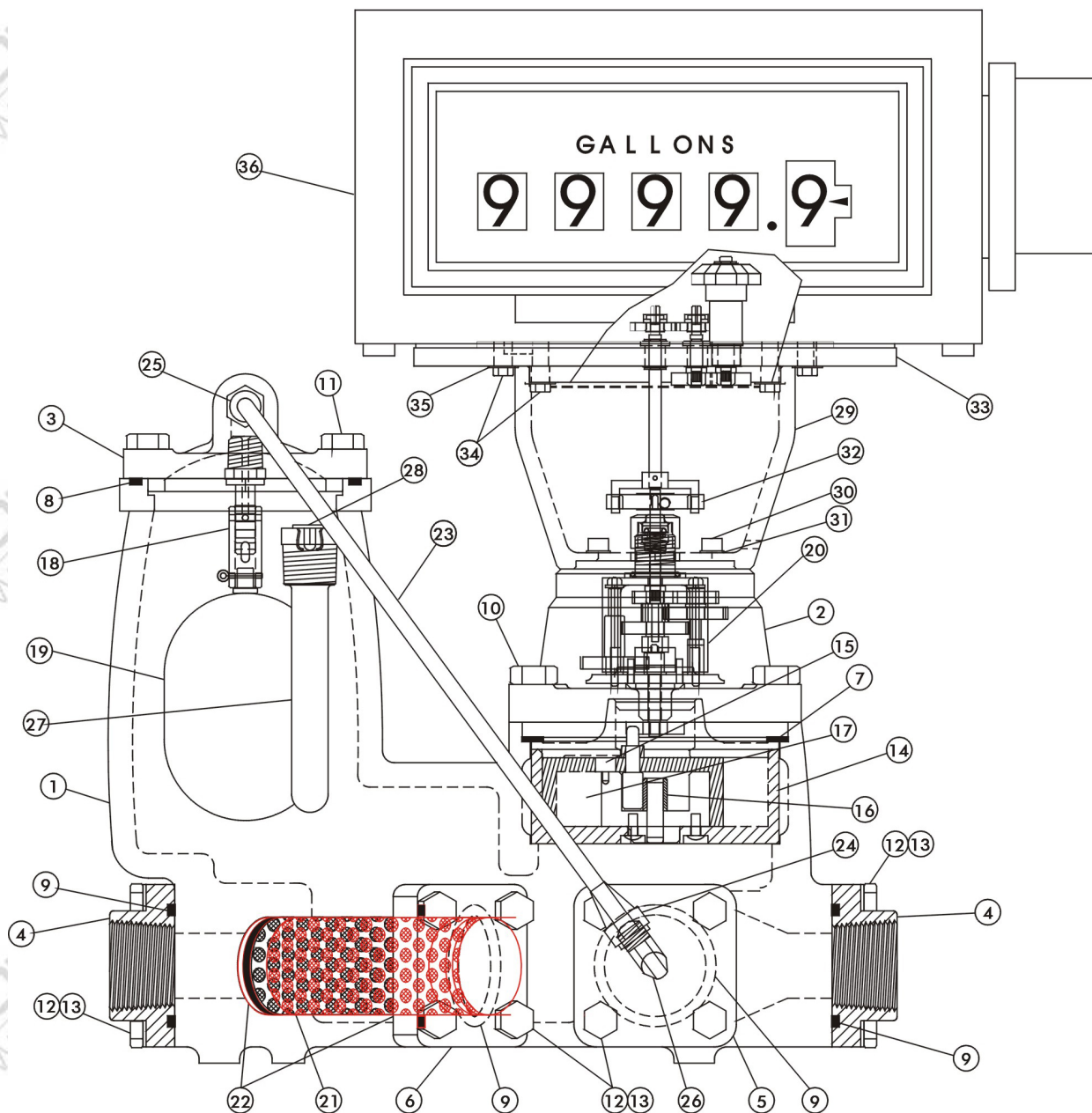
**Емкость суммарного счетчика регистратора:** 9.999.999,9 галлонов, (9.999.999,9 литров, непечатающий; 99.999.999 литров, печатающий).

**Компенсатор температуры:** компенсация до 60° F (15° C). **Диапазон:** от -10° F до 125° F (от -23° C до 52° C).

### Транспортировочный вес:

Только щит распределит пластин (без регистр):	54 фунта. (24,5 кг)
С непечатающим регистратором:	67 фунтов. (30,4 кг)
С печатающим регистратором:	76 фунтов. (34,5 кг)
С АКТ и непечатающим регистратором:	76 фунтов. (34,5 кг)
С АКТИ печатающим регистратором:	85 фунтов. (38,6 кг)

# Перечень частей для LPM-102

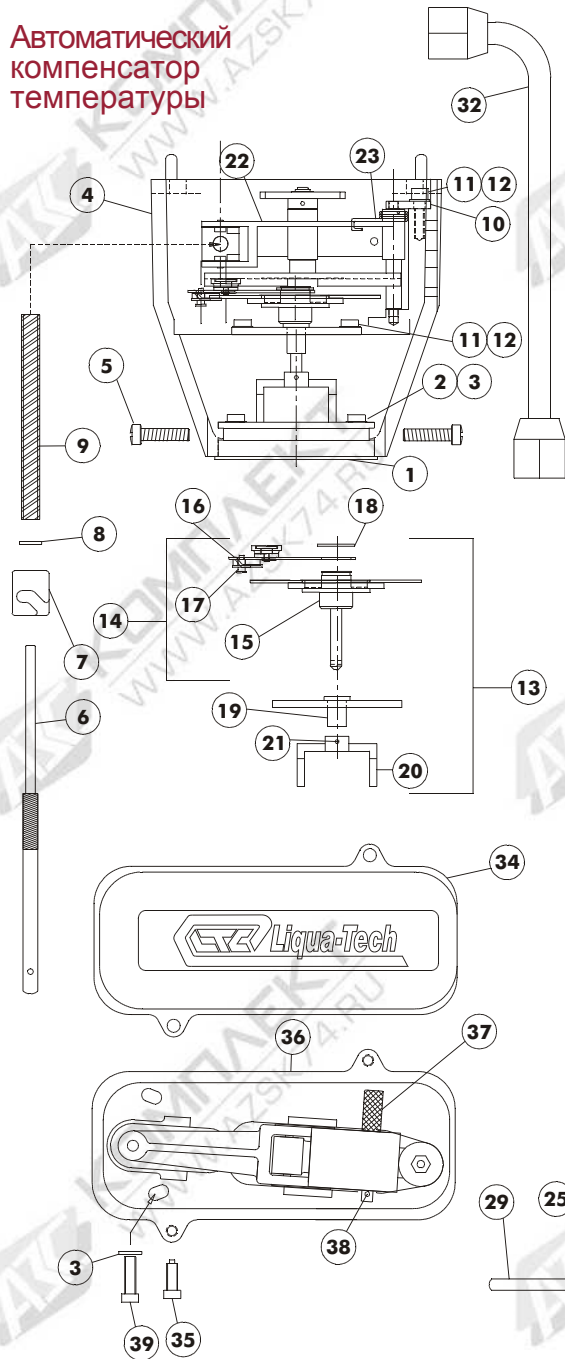


№	Описание	Часть №
1	Главный корпус	L400027-001
2	Крышка, главный корпус	L087173-710
3	Крышка, отделитель паров	L087193-710
4	Фланец впускного / выпускного патрубка 3/4"	L087180-710
4	Фланец впускного / выпускного патрубка 1"	L087180-711
5	Фланец, клапан перепада давления	L087179-710
6	Фланец, сетчатый фильтр	L400025-001
7	Прокладка, главный корпус	L004861-016
8	Кольцевое уплотнение, фланец отделителя паров	L100139-012
9	Кольцевое упл, фланец впуск / вып патрубка	L100139-007
10	Болт, с шестигранной головкой, 7/16 NC x 1 1/4", просвер	L040237-005
10	Болт, с шестигранной головкой, 7/16 NC x 1 1/4", непросвер	L040237-004
11	Болт, с шестигранной головкой, 3/8-16 NC x 1"	L100067-027
12	Болт, с шестигранной головкой, 5/16 NC x 1"	L100063-026
13	Стопорная шайба, разъемная 5/16"	L100121-010
14	Измерительная камера, сжиженный нефтяной газ, стандарт	L042075-101
14	Измерительная камера, сжиженный нефтяной газ, Trac-Bearing®	L042075-501
15	Уплотнительный штифт	L042792-000
16	Управляющий ролик	L042086-010
17	Мембрана	L042791-000
18	Клапан возврата паров	L087190-000

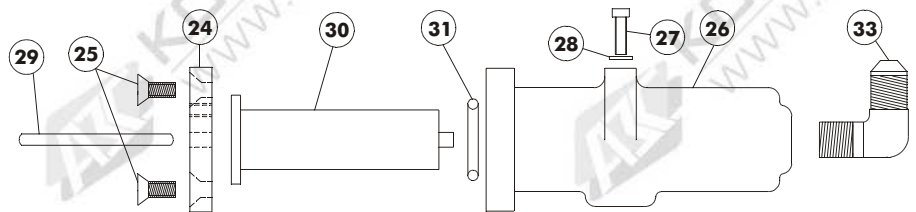
№	Описание	Часть №
19	Поллавок	L087189-001
20	Зубчатая передача, передаточное число 43.5, галлоны США	L080905-017
20	Зубчатая передача, передаточное число 11.6, литры	L080905-015
21	Узел сетчатого фильтра, размер ячейки 80	L101738-001
22	Кольцевое упл торцевые крышки сетчатого фильтра	L100139-006
23	Узел трубы, выпуск паров	L087196-001
24	Гайка, конусная, трубка 1/4"	L087198-000
25	Охватываемый соединитель 1/8" NPT x трубка 1/4"	L084826-100
26	Коленчатый патрубок 90° 1/8" NPT x трубка 1/4"	L087195-000
27	Узел измерительного канала для термопары	L086666-702
28	Крышка, измерительный канал для термопары	L083732-000
29	Пилон переходника регистратора	L886150-000
30	Винт, 10-32 x 3/8", с головкой под торцевой ключ	L088524-010
31	Стопорная шайба, разъемная, #10	L041211-000
32	Стартер в форме "звезды", с установочным винтом	L082976-001
33	Перех щита расп пл регистратора, б авт темп компенсации	L886101-001
34	Крепежный винт, с покрытием, 1/4-28 x 5/8", просверленный	L100061-101
34	Крепежный винт, с покрытием, 1/4-28 x 5/8", непросвер	L100061-100
35	Стопорная шайба, наружная, 1/4"	L100123-100
36	Регистратор, непечатющий, компании Veeder-Root	788700
36	Регистратор, печатающий, компании Veeder-Root	789002

# Перечень частей для LPM-102

## Автоматический компенсатор температуры

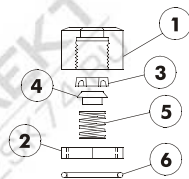


Ссыл №	Описание	Часть №
<b>Автоматический регистратор температуры в сборе, LPM-102</b>		
1	Монтажное кольцо переходника, автоматический регистратор температуры	L101080-005
2	Винт, с полукруглой головкой со шлицем, 10-32 x 3/4", нержавеющая сталь	L041750-000
3	Стопорная шайба, разъемная, #10	L041211-000
4	Узел корпуса, автоматический регистратор температуры	L101047-001
5	Винт, с полукруглой головкой со шлицем, 10-32 x 3/4", просверленный	L041750-002
6	Винт, с полукруглой головкой со шлицем, 10-32 x 3/4", неперфорированный	L041750-000
7	Нажимной штифт, автоматический регистратор температуры	L101059-001
8	Узел вертлюжного блока, все автоматические регистраторы температуры	L086612-000
9	Распорная деталь, стопор пружины, все автоматические регистраторы темп	L088286-003
10	Пружина, нажимной штифт	L084888-001
11	Пластина, опора рычага смещения	L101060-001
12	Винт, 10-32 x 3/8", полусферическая головка под торцевой ключ	L041750-008
13	Стопорная шайба, внутренняя, #10	L100122-007
<b>Нижний приводной кронштейн в сборе, 1", автоматический регистратор темп</b>		
14	Узел храповика с рычагами, автоматический регистратор температуры	L084913-000
15	Узел храповика и вала, автоматический регистратор темп	L084917-000
	Комплект рычагов храповика (1,2,33,44)	L086055-000
	Узел рычагов храповика, #1	L086057-001
	Узел рычагов храповика, #2	L086064-001
	Узел рычагов храповика, #33	L086637-001
	Узел рычагов храповика, #44	L086639-001
17	Пружина кулачка храпового механизма, авт регистратор темп	L086063-000
18	Стопорное кольцо, 1/2", удлинение	L086071-000
19	Узел приводной пластины, автоматический регистратор температуры	L101055-001
20	Приводная вилка (длинная)	L084192-006
21	Цилиндрический штифт, 1/16" x 3/8", сталь	L100370-003
22	Рычаг в сборе, спайдер смещения	L084910-004
23	Пружина, спайдер смещения, автоматический регистратор температуры	L008355-506
24	Крышка термостата, автоматический регистратор температуры	L087179-001
25	Винт, с головкой под торцевой ключ, 1/4"-20 x 3/4"	L008325-401
26	Корпус термостата, автоматический регистратор температуры	L101048-001
27	Винт, с полусферической головкой, 1/4"-20 x 5/8", нержавеющая сталь	L008325-020
28	Стопорная шайба, 1/4", разъемная	L041117-000
29	Штифт термостата, автоматический регистратор температуры	L086648-006
30	Узел сильфона термостата	L086646-000
31	Кольцевое уплотнение, термостат	L100139-005
32	Соединительная трубка, LPM-102, автоматический регистратор температуры	L101065-001
33	Коленчатый патрубок, 3/8" NPT x 3/8" SAE	L084825-000
34	Крышка, монтажная пластина рычага	L086665-000
35	Винт, крышка, 10-32 x 3/4", специальный, просверленный	L009287-003
36	Узел рычага и монтажная пластина	L086649-003
37	Штифт, стопор рычага	L086661-001
38	Шплинт, 1/16" x 3/8", нержавеющая сталь	L041401-000
39	Винт, с полукруглой головкой, 10-32 x 5/8", сталь	L041221-002

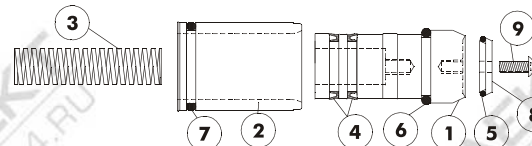


## Узел клапана перепада давления

## Узел сальника



Ссыл №	Описание	Часть №
1	Гайка, сальник, в сборе, с втулкой	L083536-000
2	Закимная гайка	L000034-000
3	Манжетное уплотнение U-образной формы (buna-n)	L100025-002
4	Оправка манжеты U-образной формы	L083539-000
5	Пружина, сальник	L083540-000
6	Кольцевое уплотнение, зубчатая передача (buna)	L100138-003

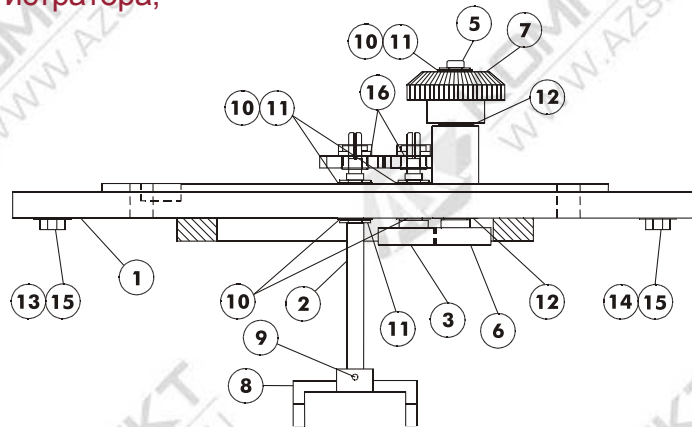


Ссыл №	Описание	Часть №
<b>Клапан перепада давления в сборе, мягкое седло</b>		
1	Поршень, клапан перепада давления	L100160-040
2	Гильза, клапан перепада давления	L100027-010
3	Пружина, клапан перепада давления	L100024-001
4	Манжетные уплотнения U-образной формы, искл низ трение (2)	L100025-008
5	Кольцевое уплотнение, первичное, мягкое седло (buna-n)	L100025-102
6	Кольцевое уплотнение, вторичное, мягкое седло (viton)	L100025-101
7	Кольцевое уплотнение, гильза	L100139-006
8	Стопор, клапан перепада давления (латунь)	L100160-050
9	Винт 10-32 x 1/2", с полусферической головкой, нерж сталь	L041750-010

# Перечень частей для LPM-102

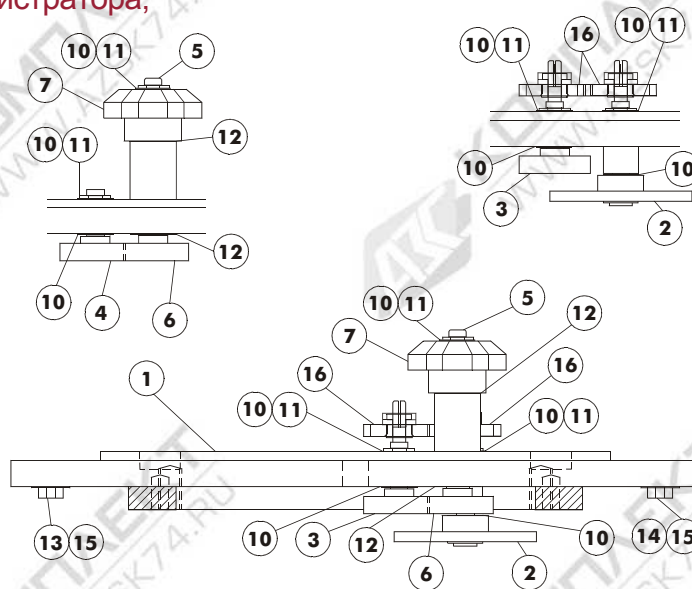
Переходник щита распределительных пластин регистратора, без автоматической температурной компенсации

№	Описание	Часть №
1	Узел щита распределительных пластин	L886101-001
2	Узел S-вала распределительных пластин	L886112-001
3	Узел R-вала распределительных пластин	L886115-000
5	Узел прямоугольной цилиндрической шестерни вых вала	L886116-002
6	Вал, вых, с узлом прямоугольной цилиндра передачи	L886116-010
7	Зубчатое колесо, коническое, с узлом муфты	L886116-011
8	Вилочный стартер (короткий) со штифтом	L088589-001
9	1/16" x 3/8" цилиндрический штифт	L100370-003
10	Шайба регулировочная шайба, 3/16" x 3/8" x .010"	L886121-000
11	Стопорное кольцо, 3/16" тип E	L886131-000
12	Шайба, регулировочная, 1/4" x 1/2" x .005"	L886122-000
13	Крепежные винты, 1/4"-28 x 5/8", неперсверленные	L100061-100
14	Крепежный винт 1/4"-28 x 5/8", просверленный	L100061-101
15	Стопорная шайба, наружная 1/4"	L100123-100
16	Сменный узел зубчатого колеса регистратора	L081230-xxx

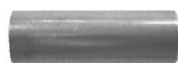


Переходник щита распределительных пластин регистратора, автоматическая температурная компенсация

№	Описание	Часть №
1	Узел щита распределительных пластин	L886105-001
2	Узел S-вала распределительных пластин	L886112-002
3	Узел R-вала распределительных пластин	L886112-001
4	Узел зубчатого колеса вала холостого хода	L886117-000
5	Узел прямоугольной цилиндрической шестерни вых вала	L886116-002
6	Вал, вых, с узлом прямоугольной цилиндра передачи	L886116-010
7	Зубчатое колесо, коническое, с узлом муфты	L886116-011
10	Шайба регулировочная шайба, 3/16" x 3/8" x .010"	L886121-000
11	Стопорное кольцо, 3/16" тип E	L886131-000
12	Шайба, регулировочная, 1/4" x 1/2" x .005"	L886122-000
13	Крепежные винты, 1/4"-28 x 5/8", неперсверленные	L100061-100
14	Крепежный винт 1/4"-28 x 5/8", просверленный	L100061-101
15	Стопорная шайба, наружная 1/4"	L100123-100
16	Сменный узел зубчатого колеса регистратора	L081230-xxx



## Опции расходомера



### Магнитный сетчатый фильтр

Помогает удалить осадки из резервуара и другие частицы черных металлов из потока жидкого газа.

Часть №	Описание
L101738-101	Магнитный сетчатый фильтр



### Измерительная камера Trac-Bearing®

Обеспечивает большую устойчивую точность с меньшим износом в жидкости низкой вязкости. Запатентованная конструкция управляет и стабилизирует вращение поршня лучше, чем стандартные управляющие ролики.

Часть №	Описание
L042075-CHG	Усовершенствование, камера Trac-Bearing®, LPM-102



### Фланец Quick-Vent

Заменяет фланец сетчатого фильтра для безопасного и эффективного демонтажа расходомера. Направляет сжиженный нефтяной газ в удаленное место или контейнер-хранилище. Управляемая скорость стравливания. Сертификация по UL.

Часть №	Описание
00MA20-CHG	Опция Quick-Vent на 3/4" и 1" расходомерах LPM-102

## Стандартные конфигурации измерителя

Часть №	Регистратор	АКТ	Описание
Единицы измерения – галлоны			
L090028-040	нет	нет	б щита расп пл, пилона, стартера 3-обр ф
L090028-052	нет	нет	с пилоном, б щита распр пластин
L090028-051	нет	нет	со щитом распределительных пластин
L090028-001	несбрасываемый	нет	регистратор 157
L090028-101	непечатающий	нет	
L090028-102	печатающий	нет	
L090028-109	нет	да	со щитом распределительных пластин
L090028-105	непечатающий	да	
L090028-106	печатающий	да	
Единицы измерения – литры			
L090028-050	нет	нет	б щита распр пл, пилона, стартера 3-обр ф
L090028-053	нет	нет	со щитом распределительных пластин
L090028-010	несбрасываемый	нет	регистратор 157
L090028-103	непечатающий	нет	
L090028-104	печатающий	нет	
L090028-107	непечатающий	да	
L090028-108	печатающий	да	
Единицы измерения – 10 литров			
L090028-011	несбр-мый (157)	нет	10 литров

АКТ - Автоматический компенсатор температуры

