

EAC



Научно-производственное
предприятие **СЕНСОР**

**Устройство «СЕНС»
Взрывозащищенное устройство
управления и коммутации
Преобразователь температуры
измерительный
ВУУК-Е-ПТИ**

РУКОВОДСТВО ПО ЭКСПЛУАТАЦИИ

СЕНС.424411.023 РЭ

Содержание

1 ОПИСАНИЕ И РАБОТА.....	4
1.1 Назначение	4
1.2 Технические характеристики	5
1.3 Комплектность	6
1.4 Маркировка	6
1.5 Упаковка	6
2 ПРИНЦИП ДЕЙСТВИЯ И УСТРОЙСТВО	7
2.1 Устройство преобразователя	7
2.2 Принцип работы.....	9
3 ИСПОЛЬЗОВАНИЕ ПО НАЗНАЧЕНИЮ.....	10
3.1 Указание мер безопасности.....	10
3.2 Эксплуатационные ограничения	10
3.3 Подготовка изделия к использованию	10
3.4 Проверка работоспособности	11
3.5 Монтаж	11
3.6 Порядок работы	13
3.7 Настройка и работа	14
3.8 Выбор номинальной статической характеристики преобразования.....	16
3.9 Настройка критических значений температуры и гистерезиса	17
3.10 Сохранение схемы подключения термопреобразователя	18
3.11 Калибровка преобразователя.....	18
3.12 Просмотр параметров	19
3.13 Сохранение, восстановление конфигурации настроек.....	20
3.14 Меню быстрого доступа, режим эмуляции	20
4 ТЕХНИЧЕСКОЕ ОБСЛУЖИВАНИЕ	22
5 ТЕКУЩИЙ РЕМОНТ ИЗДЕЛИЯ	22
6 ТРАНСПОРТИРОВАНИЕ И ХРАНЕНИЕ	22
7 УТИЛИЗАЦИЯ.....	22
Приложение А – Ссылочные нормативные документы	23
Приложение Б – Схема условного обозначения преобразователя.....	24
Приложение В – Обеспечение взрывозащищенности.....	25
Приложение Г – Типы устройств крепления кабельного ввода	30

Настоящее руководство по эксплуатации (РЭ) распространяется на устройство «СЕНС» взрывозащищенное устройство управления и коммутации преобразователь температуры измерительный ВУУК-Е-ПТИ и содержит сведения, необходимые для его правильной и безопасной эксплуатации.

Перечень нормативных документов, на которые даны ссылки в настоящем руководстве по эксплуатации, приведен в приложении А.

1 ОПИСАНИЕ И РАБОТА

1.1 Назначение

1.1.1 Наименование изделия – взрывозащищенное устройство управления и коммутации (ВУУК) преобразователь температуры измерительный (ПТИ).

Наименование изделия для маркировки:

- ВУУК-Е-ПТИ-2D12;
- ВУУК-Е-ПТИ-3D12;
- ВУУК-Е-ПТИ-2D18.

1.1.2 Преобразователь температуры измерительный (далее по тексту – ПТИ или преобразователь) предназначен для работы в составе системы измерительной «СЕНС» (далее по тексту – система СЕНС или СИ СЕНС) совместно с термопреобразователем сопротивления и образует один канал измерения температуры.

1.1.3 Преобразователь температуры измерительный осуществляет преобразование сигналов с термопреобразователей сопротивления по ГОСТ 6651, ГОСТ Р 8.625 в цифровой кодированный сигнал.

1.1.4 Преобразователь может применяться и в других системах автоматизации производственных объектов, поддерживающих протокол «СЕНС».

1.1.5 ВУУК-Е-ПТИ имеют взрывозащищенное исполнение в соответствии с требованиями ТР ТС 012/2011 «О безопасности оборудования для работы во взрывоопасных средах», соответствуют требованиям ГОСТ 31610.0 (IEC 60079-0:2011), ГОСТ IEC 60079-1, ГОСТ 31610.26. Уровень зоны взрывозащиты – «1», уровень взрывозащиты «Gb» – взрывобезопасный, вид взрывозащиты – взрывонепроницаемая оболочка «db», маркировка взрывозащиты – **1 Ex db IIB T4 Gb**.

1.1.6 ВУУК-Е-ПТИ могут устанавливаться на объектах в зонах класса 1 и класса 2 по ГОСТ IEC 60079-10-1, помещений и наружных установок согласно ГОСТ IEC 60079-14, где возможно образование смесей горючих газов и паров с взрывом категории IIB, IIA по ГОСТ Р МЭК 60079-20-1, температурных классов T4, T3, T2, T1 по ГОСТ 31610.0 (IEC 60079-0:2011).

1.1.7 Номинальные значения климатических факторов согласно ГОСТ 15150 УХЛ1*, но, при этом диапазон температуры окружающей среды от минус 50 до + 60 °С.

1.1.8 Структура условного обозначения ПТИ приведена в приложении Б.

1.1.9 Чертеж средств взрывозащиты и описание взрывозащищенности приведен в приложении В.

1.2 Технические характеристики

1.2.1 Напряжение питания (допустимый диапазон), В – от 5 до 15.

1.2.2 Потребляемый ток, мА, не более – 5,0.

1.2.3 Температура окружающей среды – от минус 50 до + 60 °С.

1.2.4 Маркировка взрывозащиты – **1 Ex db IIB T4 Gb**.

1.2.5 Степень защиты от внешних воздействий по ГОСТ 14254 – IP66.

1.2.6 Сопротивление изоляции между электрическими цепями и корпусом при нормальных условиях окружающей среды, МОм, не менее – 20.

1.2.7 Класс защиты человека от поражения электрическим током по ГОСТ 12.2.007.0 – I.

1.2.8 Сечения подключаемых проводов – от 0,2 до 2,5 мм².

1.2.9 Длина линии связи-питания, м, не более – 1500.

1.2.10 Габаритные размеры:

– ВУУК-Е-ПТИ-2D12 – 240 x 130 x 90 мм;

– ВУУК-Е-ПТИ-3D12 – 240 x 190 x 90 мм;

– ВУУК-Е-ПТИ-2D18 – 250 x 130 x 90 мм.

1.2.11 Назначенный срок службы – 10 лет.

1.2.12 Типы номинальных статических характеристик термопреобразователей сопротивления, с которыми может работать преобразователь, а также величина измерительного тока, подаваемого на термопреобразователь сопротивления, представлены в таблице 1.

Таблица 1

НСХ	Относительное сопротивление $W_{100}=R_{100}/R_0$ по ГОСТ 6651	Коэффициент α (°С ⁻¹) по ГОСТ Р 8.625	Измерительный ток, не более мА
50М, 100М	1,428	0,00428	0,5
50П, 100П	1,391	0,00391	0,5
Pt50, Pt100	1,385	0,00385	0,5
Pt500, Pt1000	1,385	0,00385	0,25

Основные метрологические характеристики преобразователя приведены в таблице 2.

Таблица 2

НСХ	Диапазон измерений	Предел основной погрешности	Предел дополнительной температурной погрешности
50М, 100М	-200 ... +200°С	± 0,25°С; ± 0,5°С	± 0,1°С/10°С; ± 0,25°С/10°С
50П, 100П, Pt50, Pt100	-200...850°С		
Pt500, Pt1000	-200 ... 600°С		

Примечание – В таблице указана дополнительная погрешность, вызванная изменением температуры окружающей среды преобразователя на 10 °С от нормальных условий (20 °С) в рабочем диапазоне температур.

1.3 Комплектность

1.3.1 Комплект поставки в соответствии с таблицей 3.

Таблица 3

№	Наименование	Кол-во	Примечание
1	Устройство «СЕНС». Взрывозащищенное устройство управления и коммутации преобразователь температуры измерительный ВУУК-Е-ПТИ	1 шт.	В соответствии с заказом
2	Устройство «СЕНС». Взрывозащищенное устройство управления и коммутации преобразователь температуры измерительный ВУУК-Е-ПТИ. Паспорт.	1 экз.	
3	Устройство «СЕНС». Взрывозащищенное устройство управления и коммутации преобразователь температуры измерительный ВУУК-Е-ПТИ. Руководство по эксплуатации.	1 экз.	На партию в один адрес (по одному счету), дополнительно – по требованию
4	Комплект монтажных частей	1 шт.	

1.3.2 Термопреобразователь сопротивления в комплект поставки не входит.

1.4 Маркировка

1.4.1 Преобразователь имеет табличку, содержащую:

- наименование изделия;
- год выпуска;
- заводской номер изделия;
- зарегистрированный товарный знак изготовителя.
- маркировку взрывозащиты;
- изображение специального знака взрывобезопасности «Ex»;
- изображение единого знака обращения продукции на рынке государств-членов Таможенного союза «ЕАС»;
- наименование органа по сертификации;
- номер сертификата соответствия;
- рабочий диапазон температур окружающей среды «Ta»;
- степень защиты от внешних воздействий «IP»;
- надпись «ОТКРЫВАТЬ, ОТКЛЮЧИВ ПИТАНИЕ!».

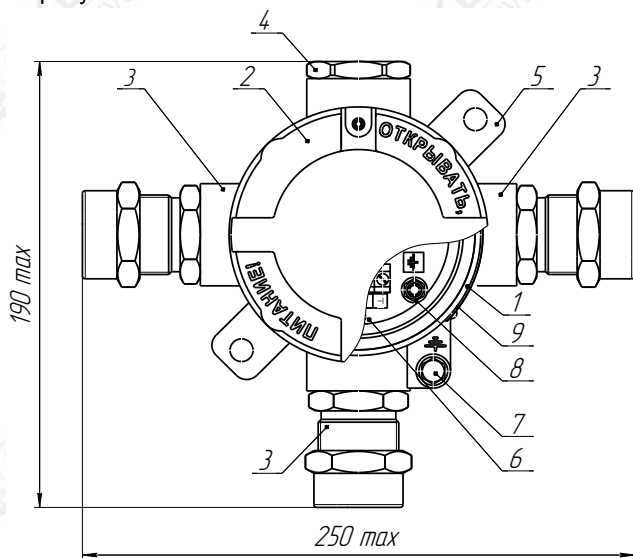
1.5 Упаковка

1.5.1 Преобразователь поставляется в деревянной таре предприятия-изготовителя, обеспечивающей защиту преобразователя от внешних воздействующих факторов во время транспортировки и хранения.

2 ПРИНЦИП ДЕЙСТВИЯ И УСТРОЙСТВО

2.1 Устройство преобразователя

2.1.1 Внешний вид преобразователя на примере ВУУК-Е-ПТИ-3Д12 приведен на рисунке 1.



- 1 - корпус;
- 2 - крышка;
- 3 - кабельный ввод;
- 4 - заглушка;
- 5 - кронштейн;
- 6 - плата ВУУК-2(3)КВ-ПТИ;
- 7 - внешний зажим заземления;
- 8 - внутренний зажим заземления;
- 9 - табличка.

Рисунок 1

2.1.2 Конструктивно преобразователь состоит из корпуса 1 с крышкой 2, заворачиваемой по резьбе, и кабельных вводов 3. Неиспользуемый кабельный ввод закрыт заглушкой 4. Внутри корпуса размещается плата ВУУК-2(3)КВ-ПТИ 6 с винтовыми клеммными зажимами для подключения внешних цепей и другими элементами схемы.

Корпус 1 со съемной крышкой 2, кабельными вводами 3 образуют взрывонепроницаемую оболочку преобразователя. Оболочка корпуса имеет внешний 7 и внутренний 8 зажимы заземления. Крепление преобразователя осуществляется посредством кронштейна 5.

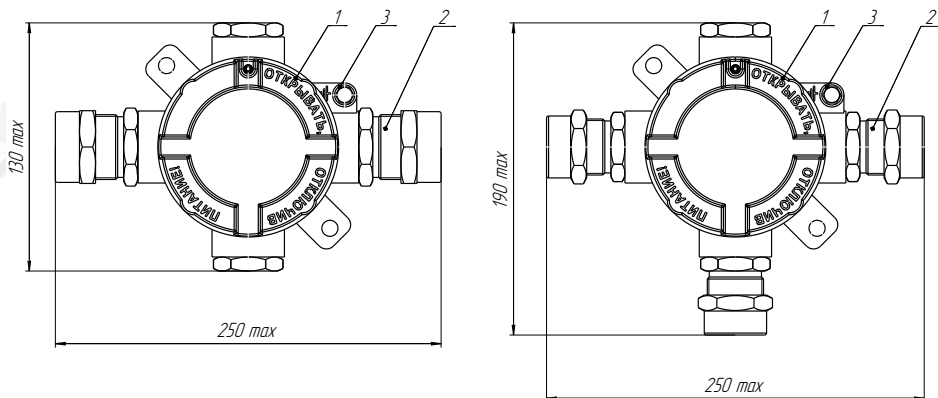
2.1.3 Преобразователь имеет два или три кабельных ввода. Исполнение с тремя кабельными вводами предназначено для сквозного соединения преобразователей и других устройств, подключаемых к линии, без применения коммутационных коробок. Варианты исполнения корпуса преобразователя приведены на рисунке 2. Корпус преобразователя имеет съемную крышку 1, два или три кабельных ввода 2 и внешний зажим заземления 3.

2.1.4 Преобразователи выпускаются в литом взрывозащищенном корпусе из алюминиевого сплава АК7ч или АЛ9, имеют окисное фторидное электропроводное покрытие и покрыты краской.

Варианты исполнения корпуса

а) с двумя кабельными вводами

б) с тремя кабельными вводами



1 - крышка, 2 - кабельный ввод; 3 - внешний зажим заземления

Рисунок 2

2.1.5 Корпуса изготавливаются с кабельными вводами **D12** и **D18**.

Кабельный ввод может изготавливаться без устройства крепления или комплектоваться следующими креплениями защитной оболочки кабеля:

- устройство крепления металлорукава (УКМ);
- устройство крепления трубы (УКТ);
- устройство крепления бронированного кабеля (УКБК);
- устройство крепления бронированного кабеля герметичное (УКБКг).

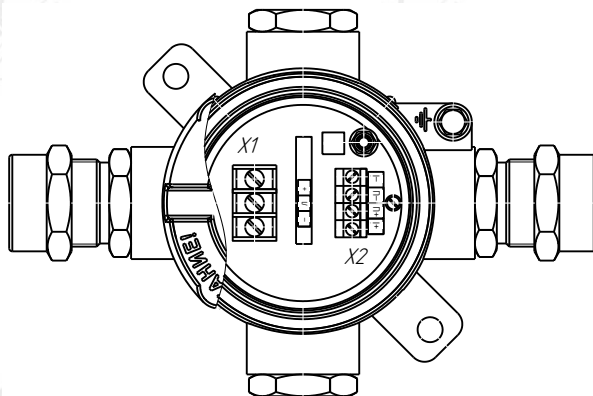
Подробное описание типов устройств крепления кабельных вводов приведено в приложении Г.

Металлические элементы кабельного ввода изготавливаются из нержавеющей стали марок 12X18Н10Т, 14X17Н2, стали марки 20, покрытой гальваническим цинком или латуни ЛС 59-1 (рисунок В.3, таблица 2).

2.1.6 Возможна поставка с кабельными вводами сторонних производителей. Кабельные вводы должны обеспечивать взрывозащищенность устройства в соответствии с В.5 (приложение В). В паспорте на устройство необходимо сделать отметку о применении таких кабельных вводов с указанием полного наименования, конструкции и приложением сертификата соответствия с требованиями ТР ТС 012/2011 «О безопасности оборудования для работы во взрывоопасных средах».

2.1.7 Варианты исполнения преобразователя отличаются пределом основной погрешности измерений – 0,25 °С или 0,5 °С.

2.1.8 Внутри корпуса преобразователя расположена микропроцессорная плата ВУУК-2(3)КВ-ПТИ. Расположение и назначение контактов клеммных зажимов платы показаны на рисунке 3.



X1 – для подключения к преобразователю линии питания-связи “СЕНС”;

X2 – для подключения термопреобразователя сопротивлений.

Рисунок 3

2.2 Принцип работы

2.2.1 В основе принципа работы преобразователя лежит измерение сопротивления термопреобразователя по величине падения напряжения, возникающего при пропускании через термопреобразователь измерительного тока. Далее, в соответствии с ГОСТ 6651, ГОСТ Р 8.625 по измеренному сопротивлению определяется измеренная температура. Затем информация о температуре преобразуется в цифровой кодированный сигнал, соответствующий протоколу СЕНС.

2.2.2 Преобразователь имеет три режима работы:

- измерение;
- эмуляция;
- настройка.

2.2.3 После подачи питания преобразователь находится в режиме измерения.

Режим измерения является основным режимом работы. Измеренное значение температуры периодически передается в линию питания-связи. В паузах между передачей значений измеренной температуры преобразователь передает управляющие сигналы достижения **критических значений температуры** (контрольных точек температуры, при достижении которых должно происходить переключение исполнительных механизмов и/или включение сигнализации).

Переданные значения температуры и управляющие сигналы принимаются для отображения или обработки вторичными приборами: показывающие и сигнализирующие приборы типа «МС-К-500-...», блоки коммутации «БК-...», сигнализаторы светозвуковые «ВС-5-...», персональный компьютер (с применением адаптера ЛИН-RS232 или ЛИН-USB), контроллер (с применением адаптера ЛИН-...).

2.2.4 **Режим эмуляции** отличается от режима измерения тем, что происходит остановка процесса измерения температуры. В данном режиме преобразователю задается значение температуры (через сопротивление термопреобразователя), которое передается в линию как измеренное, и по которому формируются управляющие сигналы. Задавая преобразователю различные значения температуры, можно использовать данный режим для проверки работоспособности системы автоматики,

т.е. осуществлять проверку срабатывания вторичных приборов, исполнительных механизмов, включения сигнализации при достижении критических значений температуры.

2.2.5 В **режим настройки** преобразователь переходит по управляющим сигналам приборов, с помощью которых возможна процедура настройки: показывающие и сигнализирующие приборы типа «МС-К-500-...», персональный компьютер (с применением адаптера ЛИН-RS232 или ЛИН-USB). В данном режиме преобразователь осуществляет определение, передачу, прием, сохранение параметров настройки.

3 ИСПОЛЬЗОВАНИЕ ПО НАЗНАЧЕНИЮ

3.1 Указание мер безопасности

3.1.1 По способу защиты человека от поражения электрическим током преобразователь относится к классу I по ГОСТ 12.2.007.0.

3.1.2 Преобразователь может устанавливаться во взрывоопасных зонах помещений и наружных установок согласно ГОСТ IEC 60079-14, ГОСТ 31610.26, регламентирующих применение электрооборудования во взрывоопасных условиях.

3.1.3 Монтаж, наладку, эксплуатацию, техническое обслуживание и ремонт преобразователя производить в соответствии с требованиями ГОСТ IEC 60079-14, ГОСТ IEC 60079-17, ГОСТ Р МЭК 60079-20-1, а также других действующих нормативных документов, регламентирующих требования по обеспечению пожаровзрывобезопасности, техники безопасности, экологической безопасности, по устройству и эксплуатации электроустановок.

3.1.4 К монтажу, наладке, эксплуатации, техническому обслуживанию и ремонту допускаются лица, изучившие настоящее руководство по эксплуатации (РЭ), перечисленные в 3.1.3 документы и прошедшие соответствующий инструктаж.

3.1.5 Монтаж, демонтаж преобразователя производить только при отключенном питании.

3.2 Эксплуатационные ограничения

3.2.1 Не допускается использование преобразователя при несоответствии питающего напряжения.

3.2.2 Не допускается эксплуатация преобразователя с несоответствием средств взрывозащиты.

3.2.3 Все операции по вводу в эксплуатацию необходимо выполнять с соблюдением требований по защите от статического электричества, а именно:

- пользоваться антистатическими браслетами;
- в первую очередь подключить заземление, а затем питающие и измерительные линии.

3.3 Подготовка изделия к использованию

3.3.1 Перед монтажом и началом эксплуатации устройство должно быть осмотрено. При этом необходимо обратить внимание на:

- отсутствие механических повреждений устройства, состояние защитных лакокрасочных и гальванических покрытий;
- комплектность устройства согласно РЭ, паспорта;
- отсутствие отсоединяющихся или слабо закрепленных элементов устройства;

- маркировку взрывозащиты, предупредительные надписи;
- наличие средств уплотнения кабельных вводов и крышки в соответствии с чертежом средств взрывозащиты.

3.4 Проверка работоспособности

3.4.1 Подайте питание на преобразователь.

3.4.2 Выполните при необходимости настройку в соответствии с 3.7 ÷ 3.14.

3.4.3 Проверку работоспособности преобразователя проводить совместно с термопреобразователем сопротивления и вторичными приборами.

3.5 Монтаж

3.5.1 Места установки преобразователя должны обеспечивать удобные условия для обслуживания и демонтажа.

3.5.2 Крепление преобразователя осуществляется к плоской поверхности при помощи кронштейна согласно рисунку 4.

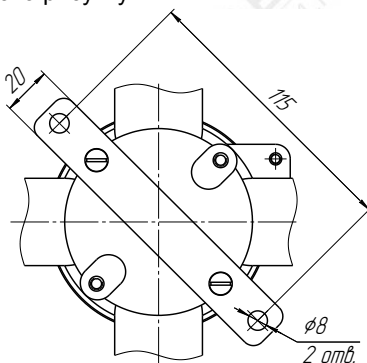


Рисунок 4

3.5.3 После установки преобразователя необходимо произвести электрический монтаж в соответствии со схемой подключения на рисунке 5.

3.5.4 Для соединения преобразователя предназначены винтовые клеммные зажимы, маркированные:

- «+» – плюс питания;
- «Л» – линия;
- «-» – минус/общий провод питания.

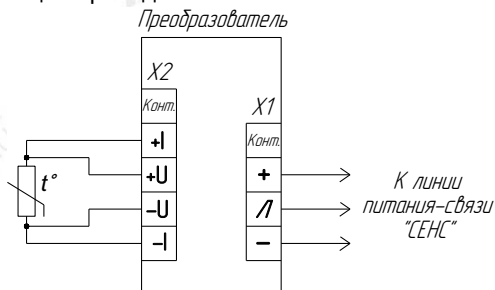


Рисунок 5а – Схема подключения преобразователя при четырехпроводном подключении термопреобразователя сопротивления

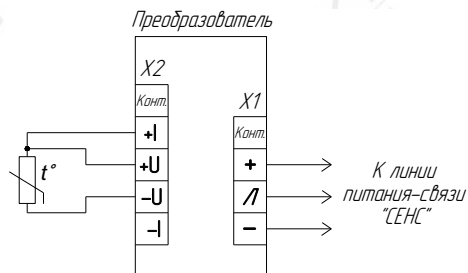


Рисунок 5б – Схема подключения преобразователя при трехпроводном подключении термопреобразователя сопротивления

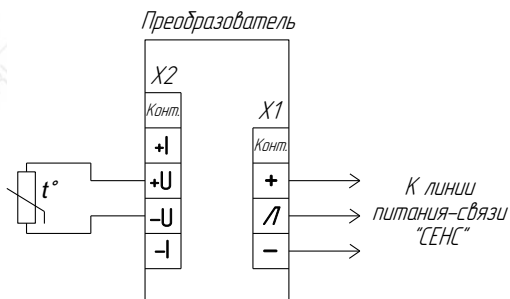
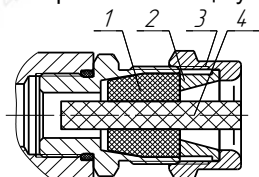


Рисунок 5в – Схема подключения преобразователя при двухпроводном подключении термопреобразователя сопротивления

3.5.5 Для монтажа должен применяться кабель круглого сечения диаметром от 5 мм до 12 мм для кабельного ввода D12 и от 12 мм до 18 мм для кабельного ввода D18. Диапазон допустимых наружных диаметров монтируемого кабеля указывается на торцевой поверхности кольца уплотнительного 1 (рисунок 6).



- 1 – кольца уплотнительное;
- 2 – втулка нажимная;
- 3 – втулка резьбовая;
- 4 – заглушка.

Рисунок 6

3.5.6 Резьбовая втулка 3 должна быть завернута с усилием 30 Н·м для кабельного ввода D12 и 70 Н·м для кабельного ввода D18.

3.5.7 Кольцо уплотнительное 1 должно обхватывать наружную оболочку кабеля по всей своей длине, кабель не должен перемещаться или проворачиваться в резиновом уплотнении. Оболочка кабеля должны быть закреплена в соответствии с чертежом средств взрывозащиты (Приложение В).

3.5.8 Соединения производить при отсутствии напряжения в подключаемых цепях. Электрический монтаж и заземление преобразователя осуществлять в соответствии с требованиями ГОСТ IEC 60079-14 и других нормативных документов.

3.5.9 Крышка устройства должна быть затянута до упора. Момент затяжки винта, обеспечивающего дополнительное крепление крышки – 1 Н·м.

3.5.10 Момент затяжки резьбовой заглушки кабельного ввода – 50 Н·м.

3.5.11 В неиспользуемом кабельном вводе для плотного обжатия заглушки 4 необходимо затянуть втулку резьбовую 3 с усилием 20 Н·м для кабельного ввода D12 и 40 Н·м для кабельного ввода D18.

ВНИМАНИЕ: При монтаже не допускается:

– попадание влаги внутрь оболочки устройства через снятую крышку и разгерметизированный кабельный ввод;

– соприкосновение проводов кабеля внутри корпуса с металлическими частями.

3.6 Порядок работы

3.6.1 Подать напряжение питания.

3.6.2 Режим работы преобразователя непрерывный.

3.6.3 Перечень критических отказов преобразователя приведен в таблице 4.

Таблица 4

Описание отказа	Причина	Действия
Преобразователь не работоспособен	Несоответствие питающего напряжения	Проверить и привести в соответствие
	Обрыв или замыкание питающих и (или) контрольных цепей устройства	Подтянуть крепление проводов кабеля в клеммных зажимах устройства
Не обеспечивается выполнение требуемых функций. Несоответствие технических параметров	Неправильное соединение устройства	Привести в соответствие со схемой, приведенной в РЭ
	Неправильная настройка (программирование)	Проверить на соответствие указаниям, приведенным в РЭ
	Не известна	Консультироваться с сервисной службой предприятия-изготовителя

3.6.4 Перечень возможных ошибок персонала (пользователя), приводящих к аварийным режимам оборудования и действий, предотвращающих указанные ошибки, приведены в таблице 5.

Таблица 5

Описание ошибки, действия персонала	Возможные последствия	Действия
Неправильно закреплены крышка или кабельный ввод, или не правильно собраны (или установлены не все) детали кабельного ввода	Не обеспечивается требуемый уровень взрывозащиты. Не исключено воспламенение и взрыв среды во взрывоопасной зоне.	Отключить питание и устранить несоответствие
	Не обеспечивается степень защиты IP66 по ГОСТ 14254. Попадание воды в корпус устройства. Отказ устройства и системы автоматики, обеспечиваемой им.	1 При раннем обнаружении: отключить питание устройства, просушить его полость до полного удаления влаги, поместить мешочек с силикагелем-осушителем в корпус устройства. 2 При позднем обнаружении (появление коррозии, наличие воды на плате, изменение цвета, структуры поверхности материалов деталей) устройство подлежит ремонту на предприятии-изготовителе.
Неправильно выполнены соединения цепей, монтаж и прокладка кабелей	Возникновение недопустимого нагрева поверхности корпуса устройства и (или) искрения.	Отключить питание устройства. Устранить несоответствия. Проверить электрические параметры подключенных цепей на соответствие РЭ.

3.7 Настройка и работа

3.7.1 Работы с преобразователем осуществляются в основном через показывающие и сигнализирующие приборы типа «МС-К-500-...» или персональный компьютер с применением адаптеров ЛИН-RS232, ЛИН-USB и соответствующего программного обеспечения.

3.7.2 Подробное описание порядка работы с показывающими и сигнализирующими приборами типа «МС-К-500-...» приведено в соответствующих руководствах по эксплуатации. Перед настройкой преобразователя в обязательном порядке следует ознакомиться с руководством по эксплуатации сигнализатора МС-К-500-....

3.7.3 Работа преобразователя с персональным компьютером в режиме измерения обеспечивается программой «**АРМ-СЕНС**».

3.7.4 Настройка и работа в режиме эмуляции может производиться:

- с персонального компьютера, используя адаптеры «ЛИН-RS232» или «ЛИН-USB» и программу «Настройка датчиков и вторичных приборов». Методика настройки прилагается к программному обеспечению;

- любым из сигнализаторов МС-К-500-..., при помощи кнопок управления, расположенных на лицевой панели. Далее рассматривается только настройка с использованием сигнализатора.

3.7.5 Управление кнопками МС-К-500 при настройке построено на длительности нажатия:

- кратковременным нажатием (менее 1 с) осуществляется выбор параметра (пункта меню, папки параметров, самого параметра, цифры в числе параметра), т.е. действия, не изменяющие параметр;

- удержанием кнопки в нажатом состоянии (более 1 с) осуществляется изменение параметра (изменение цифры в числе, подтверждение изменений, а также открытие-закрытие папки параметров и пунктов меню).

Приборы типа «МС-К-500-...» имеют две кнопки, которыми можно изменять направление выбора и направление изменения: правой кнопкой – в большую сторону (увеличение цифры числа, движение по меню вправо), левой – в меньшую (уменьшение цифры числа, движение по меню влево).

3.7.6 Перемещение по пунктам меню и параметрам осуществляется следующим образом: текущий пункт меню или значение параметра отображается на табло прибора. Переход к следующему или предыдущему пункту меню (параметру) осуществляется кратковременным нажатием правой или левой кнопки соответственно. Выбор текущего пункта меню (вход) или переход к редактированию текущего параметра осуществляется длительным нажатием правой кнопки.

3.7.7 Набор адреса и других числовых параметров осуществляется следующим образом: при наборе числового параметра, текущий вводимый разряд мигает. Переход к вводу более старшего или младшего разряда, осуществляется кратковременным нажатием левой или правой кнопки соответственно. При вводе дробных числовых значений кратковременное нажатие левой кнопки при мигающем крайнем старшем (слева) разряде осуществляет переход ко вводу положения разделителя целой и дробной частей числа – точки, при этом точка начинает мигать.

Длительное нажатие левой или правой кнопки изменяет значения разряда в меньшую или большую сторону соответственно или изменяет положение разделите-

ля целой и дробной частей числа (точки). Ввод отрицательных чисел, осуществляется выбором вместо цифры знака «-» в крайнем старшем разряде.

Ввод набранного числового значения осуществляется кратковременным нажатием правой кнопки при мигающем крайнем младшем разряде.

3.7.8 Вход в режим настройки «**Set**» осуществляется:

- для двухкнопочного сигнализатора – одновременным нажатием на обе кнопки;
- для однокнопочного сигнализатора – удержанием кнопки примерно четыре секунды.

При входе в режим настройки на приборе отобразится надпись «**SEt**» (настройка). Затем в течение пяти секунд следует кратковременно нажать правую кнопку, после чего появится запрос адреса устройства: «**A XX**», где необходимо набрать адрес преобразователя (указан в паспорте преобразователя). После ввода адреса (п. 3.7.7) на приборе отобразится тип преобразователя – «**SenS**» и первый пункт меню – «**SEE**».

3.7.9 Выход из режима настройки, выход из текущего пункта меню без сохранения изменений осуществляется одновременным нажатием левой и правой кнопок или переходом к пункту «**End**».

3.7.10 Сохранение изменений параметров настройки осуществляется следующим образом: кратковременными нажатиями правой кнопки необходимо перейти к пункту «**End**». Если в предыдущих пунктах были произведены изменения значений каких-либо параметров, то при кратковременном нажатии на правую кнопку на табло отобразится запрос – **SAV?** (сохранить?). Длительное нажатие на правую кнопку осуществляет сохранение изменений и выход, при этом на табло последовательно отобразятся сообщения – **YES, SAVE** (да, сохранено). Кратковременное нажатие или отсутствие нажатия на правую кнопку осуществляет выход без сохранения изменений, при этом на табло отобразится сообщение – **no** (не сохранено).

ВНИМАНИЕ: Если имеются сомнения в правильности проведенной настройки, следует выйти из режима настройки без сохранения, кратковременно нажав правую или единственную кнопку, или нажав на обе кнопки одновременно, или не нажимая кнопки более двух минут.

3.7.11 Структура меню преобразователя приведена на рисунке 7.

3.7.12 Для изменения адреса необходимо:

- войти в режим настройки преобразователя.
- перейти к пункту меню **inFo** и войти в него.
- перейти к параметру **Ad**, при этом на табло отобразится текущее значение адреса преобразователя.

- выбрать (войти в) параметр **Ad** и набрать новый адрес преобразователя.

- перейти к пункту меню **End** и выйти с сохранением изменений.

3.7.13 Преобразователю может быть присвоен любой адрес в диапазоне от 1 до 253 включительно. Адрес преобразователя должен быть уникальным, т.е. устройства, подключенные к одной линии СЕНС не должны иметь одинаковых адресов.

ВНИМАНИЕ: При работе преобразователя с критическими значениями температуры (см. 3.9) и приборами типа «БК-...», «БПК-...» адрес преобразователя должен находиться в пределах от 1 до 31, а при работе с другими приборами – в пределах от 1 до 127.

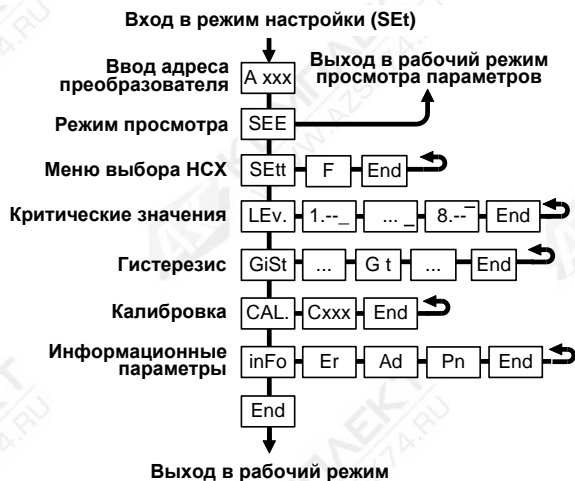


Рисунок 7 – Структура меню преобразователя при настройке с помощью показывающих и сигнализирующих приборов (например, МС-К-500-...)

3.7.14 Если адрес преобразователя не известен, то для входа в режим его настройки может быть использован адрес «0». При этом все остальные устройства СЕНС, имеющие адреса, следует отключить от линии СЕНС.

ВНИМАНИЕ: Вход в режим настройки по адресу «0» целесообразно использовать только для просмотра параметров, иначе можно ошибочно изменить параметры нескольких устройств.

3.8 Выбор номинальной статической характеристики преобразования

3.8.1 Для выбора номинальной статической характеристики преобразования (НСХ) необходимо в соответствии с 3.7:

- войти в режим настройки преобразователя;
- пролистать и выбрать пункт меню **SEtt**. При этом на табло отобразится пункт меню **F**, с текущим значением параметра;
- выбрать пункт меню **F** (войти) и набрать новое значение параметра **F** в соответствии с требуемой НСХ (см. таблицу 6);
- перейти к пункту меню **End** и выйти с сохранением изменений.

Таблица 6

Номинальная статическая характеристика преобразования	Значение параметра F
50M	1
100M	2
50П	3
100П	4
Pt50	5
Pt100	6
Pt500	7
Pt1000	8

3.9 Настройка критических значений температуры и гистерезиса

3.9.1 Преобразователь может иметь до восьми критических значений температуры, при достижении которых преобразователь выдает управляющие сигналы. Управляющие сигналы обрабатываются вторичными приборами, при этом в зависимости от типа прибора может происходить:

- отображение факта достижения температурой критического значения;
- включение световой и (или) звуковой сигнализации;
- переключение реле для управления исполнительными механизмами.

3.9.2 Для каждого критического значения температуры может быть настроено направление срабатывания. Т.е. критическое значение температуры может быть нижним порогом, и срабатывание произойдет при понижении температуры ниже заданного значения, или критическое значение температуры может быть верхним порогом, и срабатывание произойдет при превышении температуры выше заданного значения.

3.9.3 Для настройки критических значений температуры необходимо в соответствии с 3.7:

- войти в режим настройки преобразователя;
- пролистать и выбрать пункт меню **Lev.** (уровень-значение). При этом на табло отобразятся текущие настройки первого критического значения (отображается номер, параметр, направление срабатывания, величина);
- кратковременным нажатием правой (левой, при необходимости) кнопки выбрать номер настраиваемого критического значения;
- длительным нажатием на правую кнопку войти в режим настройки, при этом замигает обозначение текущего параметра;
- длительным нажатием на правую (левую, при необходимости) кнопку установить требуемое обозначение параметра: t° (температура) или -- (два тире), если критическое значение с текущим номером использоваться не будет;
- кратковременным нажатием на правую кнопку перейти к выбору направления срабатывания, при этом замигает обозначение нижнего или верхнего порога;
- длительным нажатием на правую или левую кнопку выбрать направление срабатывания: _ (нижнее тире) для нижнего порога, ^ (верхнее тире) для верхнего порога;
- кратковременным нажатием на правую кнопку перейти к вводу величины критического значения температуры;
- в соответствии с 3.7 набрать и ввести величину критического значения температуры;
- перейти к пункту меню **End** и выйти с сохранением изменений.

3.9.4 Для обеспечения устойчивой работы систем автоматики, обеспечения автоматического регулирования температуры преобразователь имеет настраиваемое значение гистерезиса срабатывания при достижении критических значений температуры.

Гистерезис – величина отклонения измеренной температуры от критического значения в сторону увеличения для нижнего порога и в сторону уменьшения для верхнего порога, в пределах которого возврат к критическому значению температуры не вызовет повторного срабатывания. Значение гистерезиса распространяется на все установленные критические значения.

По умолчанию значение гистерезиса устанавливается равным **4 °С**.

3.9.5 Для настройки гистерезиса срабатывания по температуре необходимо:

- войти в режим настройки преобразователя;
- перейти к пункту меню **GiSt** (гистерезис);
- перейти к пункту меню **Gt°** (гистерезис по температуре). При этом на табло отобразится текущее значение гистерезиса;
- выбрать пункт меню **Gt°** (войти) и набрать новое значение гистерезиса;
- перейти к пункту меню **End** и выйти с сохранением изменений.

3.10 Сохранение схемы подключения термопреобразователя

3.10.1 Для своевременной диагностики качества подключения термопреобразователя сопротивлений в преобразователе имеется функция сохранения текущей схемы подключения. При включении питания преобразователь определяет схему подключения и при несоответствии ее запомненной выдает сообщение об ошибке.

3.10.2 Для сохранения схемы подключения термопреобразователя необходимо:

- войти в режим настройки преобразователя;
- перейти к пункту меню **CAL**;
- набрать номер калибровки **C 01**, и при выводе запроса **SAV?** длительным нажатием на правую кнопку подтвердить сохранение схемы подключения. При этом на табло должны последовательно отобразиться сообщения **YES, SAVE** (да, сохранено);
- выйти из режима настройки преобразователя.

3.11 Калибровка преобразователя

3.11.1 Для настройки, устранения временных уходов параметров преобразователя предусмотрена функция калибровки. Калибровка преобразователя должна осуществляться с помощью магазинов сопротивлений с классом точности не хуже 0,05.

3.11.2 Для калибровки преобразователя необходимо подключить к нему магазин сопротивлений по четырехпроводной схеме (рисунок 8). Затем подать на преобразователь питание и в соответствии с 3.7:

– установить на магазине сопротивлений R сопротивление равное нулю. Войти в режим настройки преобразователя, пролистать и выбрать пункт меню **CAL**. Набрать номер калибровки **C 02** и при выводе запроса **SAV?** длительным нажатием на правую кнопку подтвердить проведение калибровки. При этом на табло должны последовательно отобразиться сообщения **YES, SAVE**. После этого подождать 10 секунд для завершения процесса калибровки при сопротивлении магазина равном нулю;

– установить на магазине сопротивлений R сопротивление равное 100 Ом. Снова выбрать пункт меню **CAL**. Набрать номер калибровки **C 03** и при выводе запроса **SAV?** длительным нажатием на правую кнопку подтвердить сохранение параметров калибровки. При этом на табло должны последовательно отобразиться сообщения **YES, SAVE**. После этого подождать 10 секунд для завершения процесса калибровки при сопротивлении магазина равном 100 Ом;

– установить на магазине сопротивлений R сопротивление равное 1000 Ом. Снова выбрать пункт меню **CAL**. Набрать номер калибровки **C 04** и при выводе запроса **SAV?** длительным нажатием на правую кнопку подтвердить сохранение параметров калибровки. При этом на табло должны последовательно отобразиться сообщения **YES, SAVE**. После этого подождать 10 секунд для завершения процесса калибровки при сопротивлении магазина равном 1000 Ом.

– снова выбрать пункт меню **CAL**. Набрать номер калибровки **C 05** и при выводе запроса **SAV?** длительным нажатием на правую кнопку подтвердить сохранение параметров калибровки. При этом на табло должны последовательно отобразиться сообщения **YES, SAVE**.

- выйти из режима настройки преобразователя;
- выключить питание.

3.11.3 Для проверки настройки преобразователя:

- подать на преобразователь питание;
- войти в режим настройки преобразователя;
- в соответствии с 3.8 выбрать **HСХ Pt1000** (установить параметр **F = 8**);
- последовательно установить на магазине сопротивлений R сопротивления равные: 0, 100 и 1000 Ом;

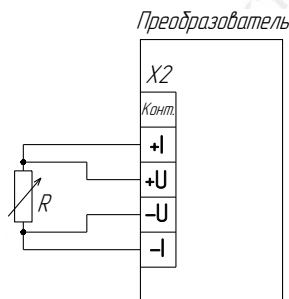


Рисунок 8

– для каждого установленного сопротивления с помощью меню быстрого доступа в соответствии с 3.14 проконтролировать измеренное преобразователем сопротивление. Сопротивление, измеренное преобразователем, должно соответствовать сопротивлению, установленному на магазине сопротивлений.

- войти в режим настройки преобразователя;
- в соответствии с 3.8 выбрать требуемую для работы преобразователя **HСХ** (установить параметр **F**);
- выключить питание.

3.12 Просмотр параметров

3.12.1 Значения всех параметров, указанных в 3.7, 3.8, 3.9 можно просмотреть. Для этого необходимо выйти на соответствующий пункт меню (без входа в режим изменения), при просмотре пункта меню будет выводиться текущее значение параметра.

3.12.2 Кроме того, в пункте меню **InFo** можно просмотреть код ошибки и порядковый номер программы контроллера. Код текущей ошибки выводится в соответствии с таблицей 7 при выборе пункта **Er**.

Таблица 7

Код Er	Описание значения кода
0000	Ошибок нет
0001	Неправильное подключение термопреобразователя
0023, 0024, 0032, 0034, 0042, 0043	Текущая схема подключения термопреобразователя не соответствует сохраненной по 3.10
00FF	Неправильно задан параметр F (тип HСХ) по 3.8

3.12.3 Порядковый номер программы контроллера выводится при выборе пункта **Pn**.

3.13 Сохранение, восстановление конфигурации настроек

3.13.1 Для защиты от несанкционированных изменений настроек в преобразователе предусмотрена функция сохранения, восстановления конфигурации.

3.13.2 Для сохранения конфигурации настроек необходимо в соответствии с 3.7:

- войти в режим настройки преобразователя;
- перейти к пункту меню **CAL**;
- ввести номер калибровки **C 223** и при выводе запроса **SAV?** длительным нажатием на правую кнопку подтвердить сохранение конфигурации. При этом на табло должны последовательно отобразиться сообщения **YES, SAVE**;
- выйти из режима настройки преобразователя.

ВНИМАНИЕ: Сохранить конфигурацию настроек можно только один раз. Для проведения повторного сохранения необходимо обратиться на предприятие-изготовитель.

3.13.3 Восстановление ранее запомненной конфигурации производится аналогично сохранению, но набором номера калибровки **C 222**.

3.14 Меню быстрого доступа, режим эмуляции

3.14.1 Меню быстрого доступа предназначено в основном для обеспечения проведения диагностических работ. Структура меню быстрого доступа приведена на рисунке 9.

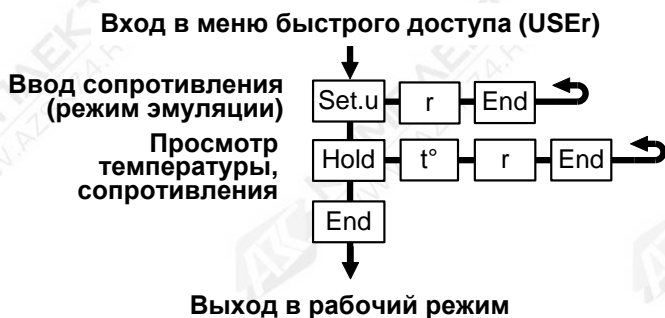


Рисунок 9

3.14.2 Вход в меню быстрого доступа осуществляется из рабочего режима длительным нажатием на правую кнопку, при этом на дисплее высветится «**USER**».

3.14.3 Выход из меню осуществляется одновременным нажатием обеих кнопок, или при движении по меню после пункта **End**, или автоматически, если не пользоваться кнопками более двух минут.

3.14.4 Работа с меню быстрого доступа аналогична работе с основным меню по 3.7.

3.14.5 Для диагностики работы преобразователя, а также проверки качества монтажа термопреобразователя сопротивления с помощью меню быстрого доступа

можно зафиксировать и посмотреть измеренную температуру t° и соответствующее ей сопротивление термопреобразователя r . Для этого необходимо войти в меню быстрого доступа и выбрать пункт **Hold** (фиксировать измерения).

3.14.6 С помощью меню быстрого доступа в режиме эмуляции возможна диагностика системы автоматики. В режиме эмуляции происходит остановка процесса измерения сопротивления термопреобразователя, т.е. температуры. Задавая в меню быстрого доступа различные значения сопротивления термопреобразователя, можно имитировать достижение заданных критических значений температуры и проверять срабатывание вторичных приборов.

3.14.7 Для входа в режим эмуляции необходимо в соответствии с 3.7:

- войти в режим настройки преобразователя;
- перейти к пункту меню **CAL**;
- ввести номер калибровки **C201** и при выводе запроса **SAV?** длительным нажатием на правую кнопку подтвердить вход в режим эмуляции. При этом на табло должны последовательно отобразиться сообщения **YES, SAVE**;
- выйти из режима настройки преобразователя.

3.14.8 Выход из режима эмуляции производится аналогично входу, но набором номера калибровки **C200** или автоматически через 10 минут после включения.

3.14.9 Для изменения измеренного сопротивления в режиме эмуляции необходимо в соответствии с 3.7, 3.14:

- войти в меню быстрого доступа;
- выбрать пункт меню **SEt.u**, при этом на табло отобразится текущее значение сопротивления r ;
- длительным нажатием на правую кнопку войти в режим набора сопротивления термопреобразователя и установить требуемое значение;
- перейти к пункту меню **End** и выйти с сохранением изменений.

4 ТЕХНИЧЕСКОЕ ОБСЛУЖИВАНИЕ

4.1 Техническое обслуживание заключается в проведении профилактических работ и проверки. Техническое обслуживание производится с целью обеспечения работоспособности и сохранения эксплуатационных и технических характеристик устройства, в том числе, обуславливающих его взрывобезопасность, в течение всего срока эксплуатации.

4.2 Во время выполнения работ по техническому обслуживанию необходимо выполнять указания, приведенные в З.

4.3 Профилактические работы включают:

– осмотр и проверку внешнего вида. Проверяется отсутствие механических повреждений, целостность маркировки, прочность крепежа составных частей преобразователя, наличие загрязнений поверхностей преобразователя;

Примечание – При наличии загрязнений осуществляется очистка с помощью чистой ветоши, смоченной спиртом или моющим раствором.

– проверку установки преобразователя (прочность, герметичность крепления устройства, правильность установки в соответствии с РЭ);

– проверку работоспособности;

– проверку надежности подключения устройства. Проверяется отсутствие обрывов или повреждений изоляции соединительного кабеля и заземляющего провода.

4.4 Профилактические работы должны осуществляться не реже одного раза в год в сроки, устанавливаемые в зависимости от условий эксплуатации.

5 ТЕКУЩИЙ РЕМОНТ ИЗДЕЛИЯ

5.1 Ремонт преобразователя производится на предприятии-изготовителе.

5.2 Ремонт устройства, заключающийся в замене вышедших из строя деталей, узлов, может производиться с использованием запасных частей, поставляемых предприятием-изготовителем.

6 ТРАНСПОРТИРОВАНИЕ И ХРАНЕНИЕ

6.1 Условия транспортирования в части воздействия климатических факторов должны соответствовать условию 5 (ОЖ4) по ГОСТ 15150, в части воздействия механических факторов – условию С по ГОСТ Р 51908.

6.2 Условия хранения в не распакованном виде – 5 (ОЖ4) по ГОСТ 15150. Условия хранения в распакованном виде – I (Л) по ГОСТ 15150.

6.3 Срок хранения не ограничен (включается в срок службы).

7 УТИЛИЗАЦИЯ

7.1 Утилизацию необходимо проводить в соответствии с законодательством стран Таможенного союза по инструкции эксплуатирующей организации.

Приложение А – Ссылочные нормативные документы

(справочное)

Таблица А.1

Обозначение документа, на который дана ссылка	Номер раздела, подраздела, пункта, в котором дана ссылка
ГОСТ 12.2.007.0-75 Система стандартов безопасности труда. Изделия электротехнические. Общие требования безопасности.	1.2.7, 3.1.1
ГОСТ 14254-2015 Степени защиты, обеспечиваемые оболочками (код IP)	1.2.5, 3.6.4, В.4
ГОСТ 15150-69 Машины, приборы и другие технические изделия. Исполнения для различных климатических районов. Категории, условия эксплуатации, хранения и транспортирования в части воздействия климатических факторов внешней среды.	1.1.7, 6.1, 6.2
ГОСТ 31610.0-2014 (IEC 60079-0:2011) Взрывоопасные среды. Часть 0. Оборудование. Общие требования	1.1.5, 1.1.6, В.1, В.2, В.5
ГОСТ 31610.26-2012/IEC 60079-26:2006 Взрывоопасные среды. Часть 26. Оборудование с уровнем взрывозащиты оборудования Ga	1.1.5, 3.1.2, В.2
ГОСТ IEC 60079-1-2013 Взрывоопасные среды. Часть 1. Оборудование с видом взрывозащиты «взрывонепроницаемые оболочки «d»»	1.1.5, В.1, В.2, В.4, В.5
ГОСТ IEC 60079-10-1-2013 Взрывоопасные среды. Часть 10-1. Классификация зон. Взрывоопасные газовые среды	1.1.6
ГОСТ IEC 60079-14-2013 Взрывоопасные среды. Часть 14. Проектирование, выбор и монтаж электроустановок	1.1.6, 3.1.2, 3.1.3, 3.5.8
ГОСТ IEC 60079-17-2013 Взрывоопасные среды. Часть 17. Проверка и техническое обслуживание электроустановок	3.1.3
ГОСТ Р МЭК 60079-20-1-2011 Взрывоопасные среды. Часть 20-1. Характеристики веществ для классификации газа и пара. Методы испытаний и данные	1.1.6, 3.1.3
ГОСТ Р 51908-2002 Общие требования к машинам, приборам и другим техническим изделиям в части условий хранения и транспортирования	6.1
ГОСТ 6267-74 Смазка ЦИАТИМ-201. Технические условия	В.4
ГОСТ 6651-2009 Государственная система обеспечения единства измерений. Термопреобразователи сопротивления из платины, меди и никеля. Общие технические требования и методы испытаний	1.1.3, 1.2.12, 2.2.1
ГОСТ Р 8.625-2013 Государственная система обеспечения единства измерений. Хромато-масс-спектрометрические универсальные анализаторы для измерений содержания стойких органических соединений в продуктах питания, комбикормах и сельскохозяйственной продукции. Методика поверки	1.1.3, 1.2.12, 2.2.1
ТР ТС 012/2011 «О безопасности оборудования для работы во взрывоопасных средах»	1.1.5, 2.1.6

Приложение Б – Схема условного обозначения преобразователя

(обязательное)

Б.1 Условное обозначение преобразователя ВУУК-Е-ПТИ

ВУУК-А-ПТИ-В-С-Д

п.	Наименование	Варианты	Код	
А	Тип корпуса	Литой	Е	
В	Количество кабельных вводов	2 шт. D12 (под кабель наружным диаметром 5...12 мм)	2D12	
		2 шт. D18 (под кабель наружным диаметром 12...18 мм)	2D18	
		3 шт. D12 (под кабель наружным диаметром 5...12 мм)	3D12	
С	Кабельный ввод. Наличие крепления защитной оболочки кабеля	не комплектуется		-
		устройство крепления металлорукава (иное по заказу)	D12	УКМ10, УКМ12, УКМ15, УКМ20
			D18	УКМ20
		устройство крепления бронированного кабеля	D12	УКБК16
			D18	УКБК21
		устройство крепления бронированного кабеля герметичное	D12	УКБКГ16
			D18	УКБКГ21
устройство крепления трубы (иное по заказу)	D12	УКТ1/2		
	D18	УКТ3/4		
Д	Предел основной погрешности	Основной вариант (по умолчанию) 0,5 °С	-	
		Вариант исполнения по заказу 0,25 °С	0,25	
Примечание – Подробное описание вариантов исполнения приведено в 2 и приложении Г.				

Б.2 Примеры записи условного обозначения при его заказе:

а) **«ВУУК-Е-ПТИ-2D12-УКБК16»** – преобразователь в литом корпусе «Е» из алюминиевого сплава с двумя кабельными вводами D12, укомплектованными устройствами крепления бронированного кабеля УКБК16;

б) **«ВУУК-Е-ПТИ-3D12-УКМ10»** – преобразователь в литом корпусе «Е» из алюминиевого сплава с тремя кабельными вводами D12, укомплектованными устройствами крепления металлорукава УКМ10;

в) **«ВУУК-Е-ПТИ-2D18-УКМ20-0,25»** – преобразователь в литом корпусе «Е» из алюминиевого сплава с двумя кабельными вводами D18, укомплектованными устройствами крепления металлорукава УКМ20, с пределом основной погрешности 0,25 °С.

Примечание – Обозначения «С» и «Д» не указываются, если относятся к разряду «по умолчанию».

Приложение В – Обеспечение взрывозащищенности

(обязательное)

В.1 Преобразователь имеет взрывозащищенное исполнение, соответствует требованиям ГОСТ 31610.0, ГОСТ IEC 60079-1. Вид взрывозащиты – взрывонепроницаемая оболочка, уровень взрывозащиты – взрывобезопасный, маркировка взрывозащиты – **1 Ex db IIB T4 Gb** по ГОСТ 31610.0.

В.2 Взрывозащищенность преобразователя в соответствии с маркировкой 1 Ex db IIB T4 Gb достигается за счет заключения электрических цепей во взрывонепроницаемую металлическую оболочку по ГОСТ IEC 60079-1 и выполнением конструкции в соответствии с требованиями ГОСТ 31610.0, ГОСТ 31610.26.

В.3 Чертежи средств взрывозащиты преобразователя приведены на рисунках В.1 ÷ В.3.

В.4 Оболочка имеет высокую степень механической прочности, выдерживает давление взрыва и исключает передачу взрыва в окружающую среду. Взрывоустойчивость оболочки проверяется при изготовлении испытаниями избыточным давлением 1,5 МПа по ГОСТ IEC 60079-1.

Взрывонепроницаемость оболочки обеспечивается исполнением деталей и их соединением с соблюдением параметров взрывозащиты по ГОСТ IEC 60079-1.

Крепежные детали оболочки предохранены от самоотвинчивания, изготовлены из коррозионностойкой стали или имеют антикоррозионное покрытие.

Сопряжения деталей, обеспечивающих взрывозащиту вида «db», показаны на чертеже средств взрывозащиты, обозначены словом «Взрыв» с указанием параметров взрывозащиты.

На поверхностях, обозначенных «Взрыв», не допускаются забоины, трещины и другие дефекты. В резьбовых соединениях должно быть не менее пяти полных неповрежденных витков в зацеплении.

Поверхности, обозначенные «Взрыв», кроме деталей, установленных на клей покрыты противокоррозионной смазкой ЦИАТИМ-201 ГОСТ 6267.

Детали, изготовленные из стали 20 и 09Г2С, имеют гальваническое покрытие Ц6.хр. Детали, изготовленные из сплава АМг2, АМг5, АМг6, АК7ч (Ал9), имеют гальваническое покрытие Ан.Окс или Хим.Окс.э. Детали изготовленные из сплава ЛС59-1 имеют гальваническое покрытие Хим.Н6.тв.

Оболочка имеет степень защиты от внешних воздействий IP66 по ГОСТ 14254. Герметичность оболочки обеспечивается применением резиновых уплотнительных прокладок и колец.

В.5 Преобразователь должен применяться с кабельными вводами завода-изготовителя или другими сертифицированными кабельными вводами, которые обеспечивают вид взрывозащиты – «взрывонепроницаемая оболочка», уровень взрывозащиты – «взрывобезопасный» в соответствии с ГОСТ 31610.0, подгруппу IIB по ГОСТ IEC 60079-1 и степень защиты оболочки не ниже IP66. Кабельные вводы должны иметь рабочий температурный диапазон не менее минус 50 до + 60 °С.

Для предотвращения самоотвинчивания, кабельные вводы, заглушка и кнопки устанавливаются в оболочку на клей анаэробный Анатерм-114 или аналогичный фиксатор резьбы.

Конструкция узла присоединения кабельного ввода приведена на чертеже средств взрывозащиты устройств (рисунок В.3).

Кабельный ввод обеспечивает закрепление кабеля с целью предотвращения растягивающих усилий и скручиваний, действующих на кабель в местах присоединения его жил к клеммным зажимам и выдергивания кабеля из уплотнительного кольца поз.2 (рисунок В.3).

Взрывонепроницаемость и герметичность кабельного ввода достигается обжатием изоляции кабеля кольцом уплотнительным, материал которого стоек к воздействию окружающей среды в условиях эксплуатации.

Кабельный ввод D12 комплектуется кольцами уплотнительными предназначенными для уплотнения кабеля круглого сечения с наружным диаметром от 5 до 8 мм, от 8 до 10 мм и от 10 до 12 мм.

Кабельный ввод D18 комплектуется кольцами уплотнительными, предназначенными для уплотнения кабеля круглого сечения с наружным диаметром от 12 до 14 мм, от 14 до 16 мм и от 16 до 18 мм.

Диапазон допустимых наружных диаметров монтируемого кабеля указывается на торцевой поверхности кольца.

Металлические элементы кабельного ввода изготавливаются из нержавеющей стали марок 12X18H10T, 14X17H2, стали марки 20, покрытой гальваническим цинком или латуни ЛС 59-1 (рисунок В.3, таблица 2). Втулки поз.3, 5, 7, изготовленные из стали 14X17H2 или AISI 431 имеют гальваническое покрытие Хим.Н6.тв.

В.6 Преобразователь имеет наружный и внутренний зажим заземления.

В.7 Покрытие наружных поверхностей – краска полиэфирная порошковая RAL. Для предотвращения образования заряда статического электричества на наружной поверхности корпуса и крышки толщина полиэфирного порошкового покрытия не превышает 1 мм.

В.8 Максимальная температура наружной поверхности преобразователя соответствует температурным классам Т4, Т3, Т2, Т1.

В.9 На корпусе преобразователя имеется табличка с маркировкой согласно 1.4.1 Табличка содержит предупреждающую надпись: «ОТКРЫВАТЬ, ОТКЛЮЧИВ ПИТАНИЕ!»

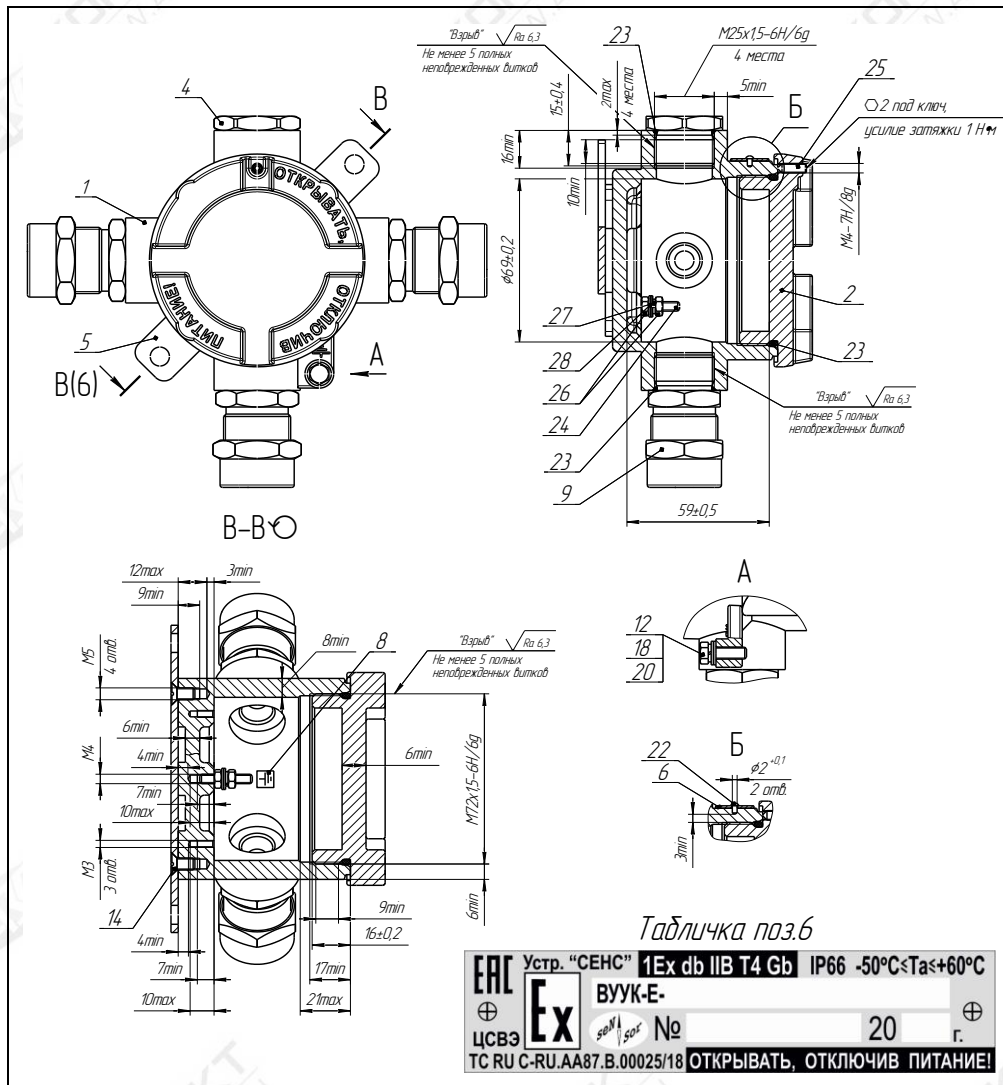


Рисунок В.1

<i>Поз.</i>	<i>Наименование</i>	<i>Исполнение с корпусом из алюминия</i>
1	<i>Корпус</i>	<i>Сплав АК74 (А/19) ГОСТ 1583-93, сплав А356.0</i>
2	<i>Крышка</i>	<i>Сплав АК74 (А/19) ГОСТ 1583-93, сплав А356.0</i>
4	<i>Заглушка</i>	<i>Сталь 20 ГОСТ 1050-2013/ Сталь 09Г2С ГОСТ 19281-89</i>
5	<i>Кронштейн</i>	<i>Сталь 20 ГОСТ 1050-2013</i>
6	<i>Табличка</i>	<i>Сплав АМз2 ГОСТ 4784-2019</i>
8	<i>Шильдик заземления</i>	<i>АМз2 ГОСТ 4784-2019</i>
9	<i>Кабельный ввод</i>	<i>по заказу (см. рисунок В.3)</i>
12	<i>Болт</i>	<i>Болт М5-6gx16.58.019 ГОСТ 7805-70</i>
14	<i>Винт</i>	<i>Винт М5x12.58.019 ГОСТ 17475-80</i>
18	<i>Шайба</i>	<i>Шайба 5.01.019 ГОСТ 11371-78</i>
20	<i>Шайба пружинная</i>	<i>Шайба 5.65Г.019 ГОСТ 6402-70</i>
22	<i>Заклепка</i>	<i>Заклепка 2x3.31 ГОСТ 10299-80</i>
23	<i>Кольцо уплотнительное</i>	<i>Смесь резиновая Н0-68-1НТА ТУ 38.0051166-2015/ РС-264-5 ТУ 2512-003-365223570-97</i>
24	<i>Шпилька</i>	<i>ЛС 59-1 ГОСТ 15527-2004</i>
25	<i>Винт</i>	<i>Винт М4x12-А2 DIN 914</i>
26	<i>Гайка</i>	<i>Гайка М4.58.019 ГОСТ 5915-70</i>
27	<i>Шайба пружинная</i>	<i>Шайба 4.65Г.019 ГОСТ 6402-70</i>
28	<i>Шайба</i>	<i>Шайба 4.01.019 ГОСТ 11371-78</i>

Рисунок В.2

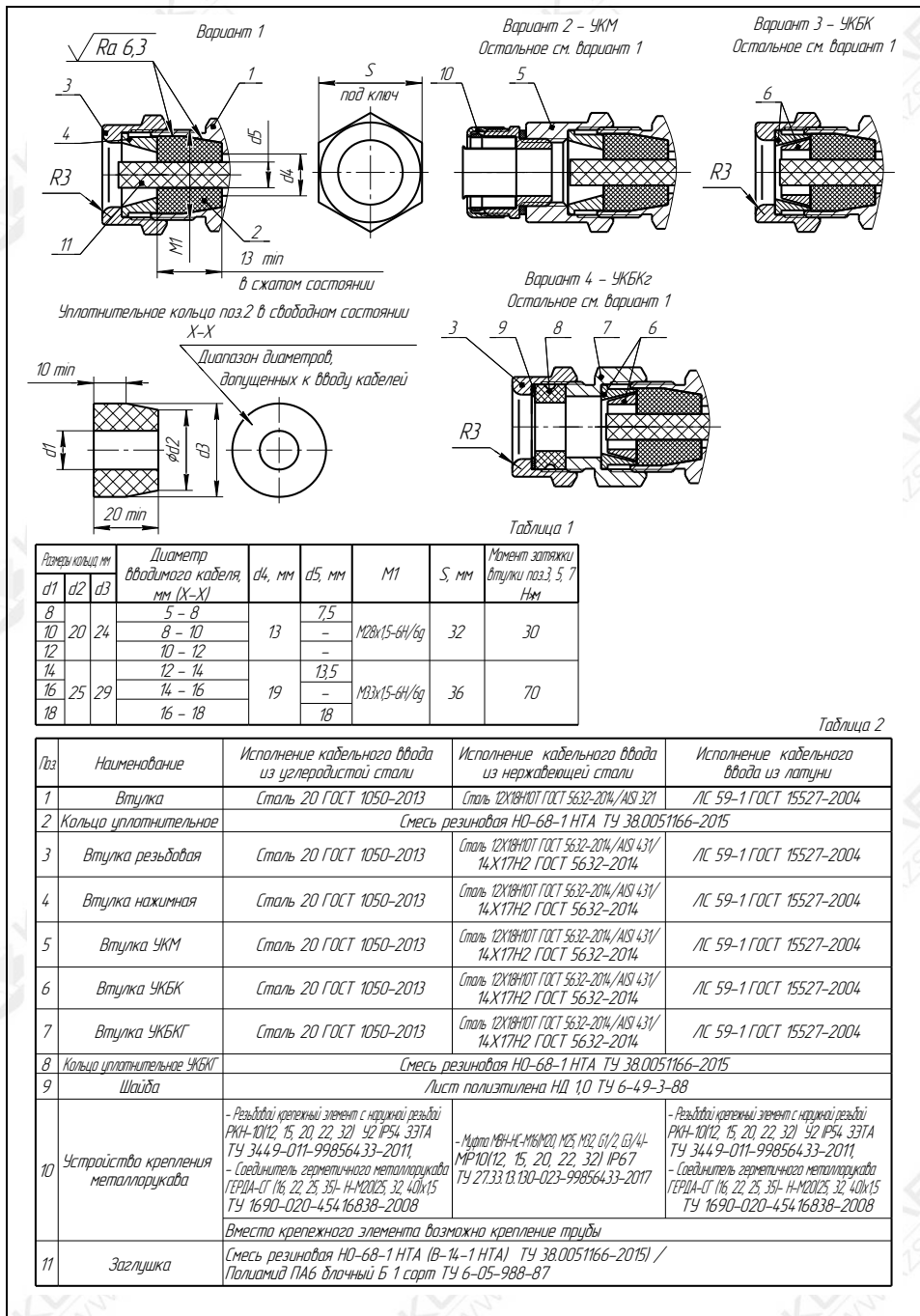


Рисунок В.3 – Чертеж средств взрывозащиты кабельных вводов

Приложение Г – Типы устройств крепления кабельного ввода

(обязательное)

Г.1 Условное обозначение для заказа устройства крепления кабельного ввода приведено в приложении Б (таблица).

Г.2 Корпус изготавливается с кабельными вводами **D12** или **D18**.

Каждый кабельный ввод комплектуется тремя кольцами уплотнительными. Одно кольцо устанавливается в кабельный ввод, два других находятся в комплекте монтажных частей. Каждое кольцо имеет свой диапазон допустимых наружных диаметров монтируемого кабеля. Этот диапазон указывается на торцевой поверхности кольца.

Г.3 На рисунке Г.1 приведены возможные варианты исполнения устройства крепления кабельного ввода.

Кабельный ввод **D12** комплектуется кольцами уплотнительными предназначенными для уплотнения кабеля круглого сечения с наружным диаметром от 5 до 8 мм, от 8 до 10 мм и от 10 до 12 мм.

Кабельный ввод **D18** комплектуется кольцами уплотнительными предназначенными для уплотнения кабеля круглого сечения с наружным диаметром от 12 до 14 мм, от 14 до 16 мм и от 16 до 18 мм.

Примечание – Для варианта исполнения кабельного ввода УКБК вышеуказанные размеры относятся к диаметру кабеля без брони.

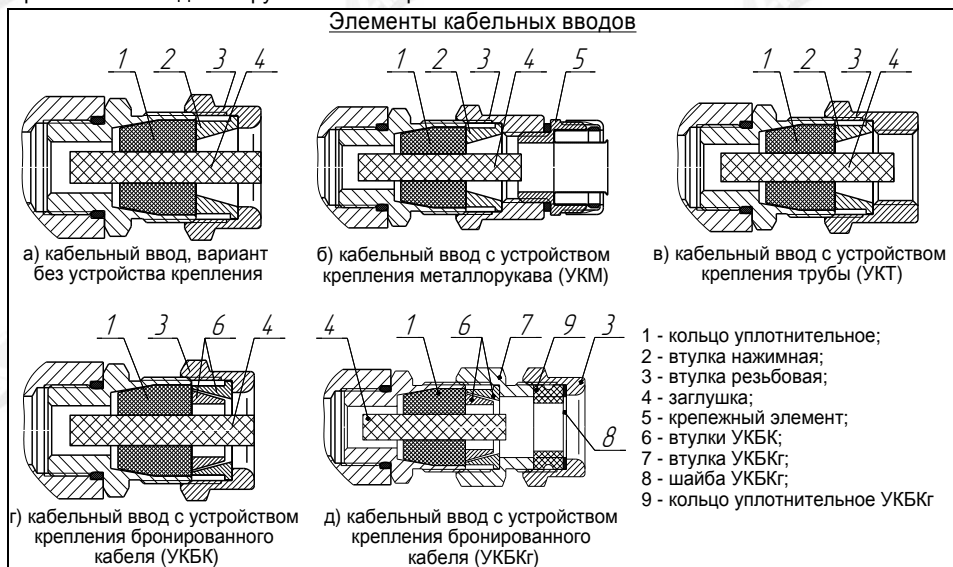


Рисунок Г.1

Г.4 Кабельные вводы, изготавливаемые без устройства крепления (рисунок Г.1 а), содержат кольцо уплотнительное 1, втулку нажимную 2, втулку резьбовую 3, заглушку 4.

Г.5 Варианты исполнения кабельных вводов с устройством крепления металлорукава содержат втулку резьбовую 3 с резьбой под крепежный элемент 5, в котором фиксируется металлорукав (рисунок Г.1 б).

Кабельный ввод **D12** имеет варианты исполнения **УКМ10, УКМ12, УКМ15**, для крепления металлорукава с внутренним диаметром 10, 12 и 15 мм соответственно.

Кабельный ввод **D18** имеет вариант исполнения **УКМ20** для крепления металлорукава с внутренним диаметром 20 мм.

По согласованию с заказчиком возможны другие варианты устройства крепления металлорукава.

Г.6 Варианты исполнения кабельных вводов с устройством крепления бронированного кабеля (рисунок Г.1 г) содержат втулки 6 для фиксации брони кабеля при наворачивании втулки резьбовой 3.

Кабельный ввод **D12** имеет вариант исполнения **УКБК16** для крепления бронированного кабеля с диаметром по броне до 16 мм.

Кабельный ввод **D18** имеет вариант исполнения **УКБК21** для крепления бронированного кабеля с наружным диаметром по броне до 21 мм.

Крепление УКБК обеспечивает надежное электрическое соединение оболочки бронированного кабеля с корпусом.

Г.7 Варианты исполнения кабельных вводов с устройством крепления бронированного кабеля герметичным (рисунок Г.1 д) содержат втулки 6 для фиксации брони кабеля при наворачивании втулки УКБКг 7. Дополнительно, для герметизации по оболочке кабеля, устанавливаются кольцо уплотнительное УКБКг 9 и шайба УКБКг 8, которые поджимаются втулкой резьбовой 3.

Каждый кабельный ввод УКБКг комплектуется двумя кольцами уплотнительными УКБКг 9. Одно кольцо устанавливается в кабельный ввод, другое находится в комплекте монтажных частей. Каждое кольцо имеет свой диапазон допустимых наружных диаметров монтируемого кабеля. Этот диапазон указывается на торцевой поверхности кольца.

Вариант исполнения **УКБКг16** для кабельного ввода **D12** предназначен для крепления бронированного кабеля с диаметром по броне до 16 мм и наружным диаметром по оболочке от 10 до 15 мм или от 14 до 19 мм.

Вариант исполнения **УКБКг21** для кабельного ввода **D18** предназначен для крепления бронированного кабеля с диаметром по броне до 21 мм и наружным диаметром по оболочке от 15 до 20 мм или от 19 до 24 мм.

Крепление УКБКг обеспечивает надежное электрическое соединение оболочки бронированного кабеля с корпусом.

Г.8 Варианты исполнения кабельных вводов с устройством крепления трубы (рисунок Г.1 в) содержат втулку резьбовую 3 с внутренней резьбой под крепление трубы.

Кабельный ввод **D12** имеет вариант исполнения **УКТ1/2** для крепления трубы с наружной резьбой G1/2.

Кабельный ввод **D18** имеет вариант исполнения **УКТ3/4** для крепления трубы с наружной резьбой G3/4.

По согласованию с заказчиком возможны другие варианты устройства крепления трубы.

