

ЕАС



Научно-производственное
предприятие **СЕНСОР**

Устройство «СЕНС»
Коробка соединительная
КС-85.85.45-2М-В31

Зав. № _____

РУКОВОДСТВО ПО ЭКСПЛУАТАЦИИ
ПАСПОРТ
СЕНС.424411.002-162 РЭ

РУКОВОДСТВО ПО ЭКСПЛУАТАЦИИ

1 ВВЕДЕНИЕ

1.1 Настоящее руководство по эксплуатации содержит сведения, необходимые для правильной и безопасной эксплуатации коробки соединительной (далее именуемая КС) КС-85.85.45-2М-В31.

2 НАЗНАЧЕНИЕ

2.1 Коробка соединительная предназначена для соединения кабельных линий, дистанционной передачи данных.

2.2 КС имеет взрывозащищенное исполнение в соответствии с требованиями ТР ТС 012/2011 «О безопасности оборудования для работы во взрывоопасных средах», соответствуют требованиям ГОСТ 31610.0 (IEC 60079-0:2011), ГОСТ IEC 60079-1, ГОСТ 31610.26. Уровень зоны взрывозащиты – 1, уровень взрывозащиты «Gb» – взрывобезопасный, вид взрывозащиты – взрывонепроницаемая оболочка «d», маркировка взрывозащиты – 1 Ex db IIB T4 Gb.

2.3 КС могут устанавливаться на объектах в зонах класса 1 и класса 2 по ГОСТ IEC 60079-10-1, помещений и наружных установок согласно ГОСТ IEC 60079-14, где возможно образование смесей горючих газов и паров с воздухом категории IIB, IIA по ГОСТ Р МЭК 60079-20-1, температурных классов T4, T3, T2, T1 по ГОСТ 31610.0 (IEC 60079-0:2011).

2.4 Номинальные значения климатических факторов согласно ГОСТ 15150 УХЛ1*, но, при этом диапазон температуры окружающей среды от минус 50 до + 60 °С.

2.5 Структура условного обозначения КС приведена в приложении А.

2.6 Чертеж средств взрывозащиты и описание взрывозащищенности приведены в приложении Б.

3 ТЕХНИЧЕСКИЕ ПАРАМЕТРЫ И ХАРАКТЕРИСТИКИ

3.1 Общее количество кабельных вводов D18 и D12 не более 6.

3.2 Количество клеммных зажимов (варианты исполнения с винтовыми клеммными зажимами) – 4, 8, 12, 16.

3.3 Количество клеммных зажимов (варианты исполнения с клеммными зажимами WAGO) –: 12 (обозначение – 12W).

3.4 Маркировка взрывозащиты – 1 Ex db IIB T4 Gb.

3.5 Степень защиты по ГОСТ 14254-96 – IP66.

3.6 Класс оборудования по ГОСТ 12. 2.007.0-75 – I.

3.7 Диапазон температур окружающей среды, °С – от минус 50 до + 60.

3.8 Относительная влажность воздуха при темп. (25±2) °С – 98 ± 2 %.

3.9 Максимальное подаваемое напряжение, (AC, DC), В – 300.

3.10 Пропускаемый ток, не более, А – 10.

3.11 Назначенный срок службы – 10 лет.

4 МАРКИРОВКА

4.1 КС имеет табличку, содержащую:

- наименование изделия;
- год выпуска;
- заводской номер изделия;
- зарегистрированный товарный знак изготовителя.
- маркировку взрывозащиты;
- изображение специального знака взрывобезопасности «Ех»;
- изображение единого знака обращения продукции на рынке государств-членов Таможенного союза «ЕАС»;
- наименование органа по сертификации;
- номер сертификата соответствия;
- рабочий диапазон температур окружающей среды «Та»;
- степень защиты от внешних воздействий «IP»;
- надпись «ОТКРЫВАТЬ, ОТКЛЮЧИВ ПИТАНИЕ!».

5 КОМПЛЕКТНОСТЬ

5.1 Комплект поставки устройства приведен в таблице 1.

Таблица 1

№	Наименование	Кол-во	Примечание
1	Устройство «СЕНС». Коробка соединительная КС-85.85.45-2М-В31	1 шт.	
2	Устройство «СЕНС». Коробка соединительная КС-85.85.45-2М-В31. Руководство по эксплуатации. Паспорт	1 экз.	
3	Пластина крепежная СЕНС.301151.029-01	2 шт.	
4	Комплект монтажных частей		определяется заказом

6 ОПИСАНИЕ КОНСТРУКЦИИ

6.1 КС конструктивно выполнена в герметичном алюминиевом корпусе 1 с крышкой 2. Внутри корпуса расположена печатная плата 4 с клеммными зажимами для подключения внешних цепей. Подсоединение кабелей осуществляется через кабельные вводы 3, расположенные на корпусе. Неиспользуемые кабельные вводы закрыты заглушкой.

Корпус 1 со съемной крышкой 2, кабельными вводами образуют взрывоне-проницаемую оболочку коробки соединительной. Оболочка корпуса имеет два внут-ренних и один наружный зажимы заземления.

6.2 Коробка соединительная выпускается в литом взрывозащищенном корпусе из алюминиевого сплава АК7ч или АЛ9, имеет окисное фторидное электропроводное покрытие и покрыта краской.

6.3 Внешний вид КС приведен на рисунке 1.

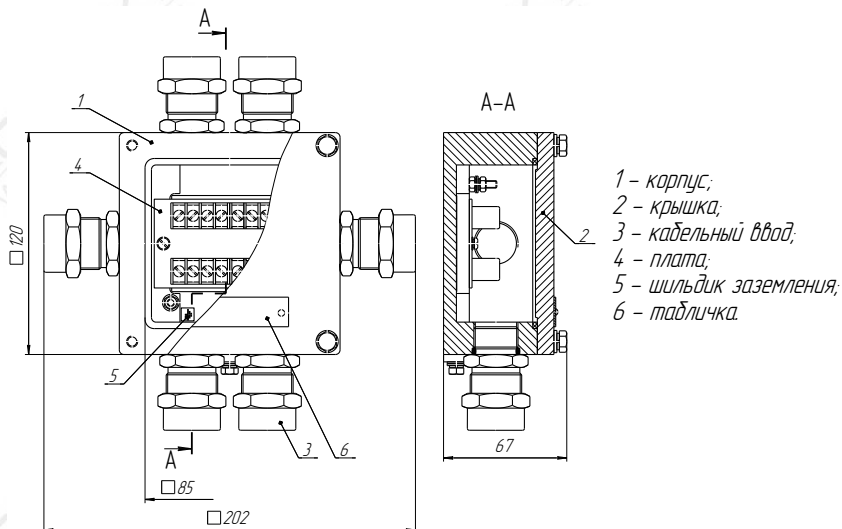


Рисунок 1 – Внешний вид (расположение кабельных вводов показано условно)

6.4 Корпуса изготавливаются с кабельными вводами **D12** и **D18**. КС может иметь от одного до 6 кабельных вводов, устанавливаемых в соответствии с рисунком 2. Расположение кабельных вводов определяется заказом:

XD18z-YD12z, где

X – количество кабельных вводов D18 (от 1 до 6);

Y – количество кабельных вводов D12 (от 1 до 6);

при этом, $(X+Y) \leq 6$;

z – сторона установки кабельного ввода (a, b, c, d) в соответствии с рисунком 2.

Например, **1D18c-5D12abd** – один кабельный ввод **D18**, расположенный на стороне **c** и пять кабельных вводов **D12**, расположенных на сторонах **a**, **b**, **d**.

Примечание – Расположение кабельных вводов (КВ) при заказе можно не указывать. При этом кабельные вводы будут установлены сначала нижней стороне «d», затем, если не уместятся, на боковых сторонах «a» и «c». В последнюю очередь, кабельные вводы будут установлены на верхней стороне «b».

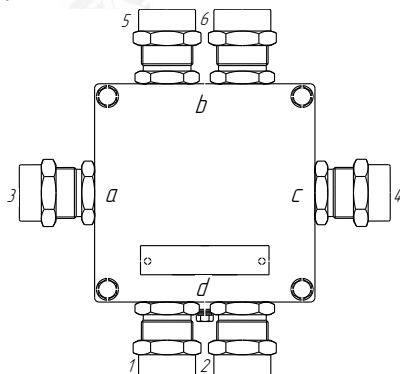


Рисунок 2 – Схема расположения кабельных вводов

6.5 Кабельный ввод может изготавливаться без устройства крепления или комплектоваться следующими креплениями защитной оболочки кабеля:

- устройство крепления металлорукава (УКМ);
- устройство крепления трубы (УКТ);
- устройство крепления бронированного кабеля (УКБК);
- устройство крепления бронированного кабеля герметичное (УКБКг).

Подробное описание типов устройств крепления кабельных вводов приведено в приложении В.

Металлические элементы кабельного ввода изготавливаются из нержавеющей стали марок 12Х18Н10Т, 14Х17Н2, стали марки 20, покрытой гальваническим цинком или латуни ЛС 59-1 (рисунок Б.3, таблица 2).

ВНИМАНИЕ: По умолчанию кабельные вводы поставляются без крепления защитной оболочки кабеля. Комплекты монтажных частей для крепления защитной оболочки кабеля заказываются дополнительно.

6.6 Внутри корпуса КС расположена печатная плата, имеющая винтовые клеммные зажимы или клеммы Wago. Примеры вида платы показаны на рисунке 3.

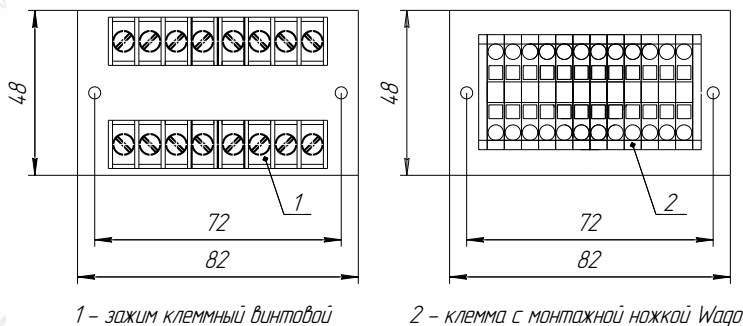


Рисунок 3

7 УКАЗАНИЯ ПО МОНТАЖУ, НАЛАДКЕ, ЭКСПЛУАТАЦИИ, ТЕХНИЧЕСКОМУ ОБСЛУЖИВАНИЮ И РЕМОНТУ

7.1 По способу защиты человека от поражения электрическим КС относится к классу I по ГОСТ 12.2.007.0.

7.2 КС может устанавливаться во взрывоопасных зонах помещений и наружных установок согласно ГОСТ IEC 60079-14, ГОСТ 31610.26, регламентирующих применение электрооборудования во взрывоопасных условиях.

7.3 Монтаж, наладку, эксплуатацию, техническое обслуживание и ремонт КС производить в соответствии с требованиями ГОСТ IEC 60079-14, ГОСТ IEC 60079-17, ГОСТ Р МЭК 60079-20-1, а также других действующих нормативных документов, регламентирующих требования по обеспечению пожаровзрывобезопасности, техники безопасности, экологической безопасности, по устройству и эксплуатации электроустановок.

7.4 К монтажу, наладке, эксплуатации, техническому обслуживанию и ремонту допускаются лица, изучившие настоящее руководство по эксплуатации (РЭ), перечисленные в 7.3 документы и прошедшие соответствующий инструктаж.

7.5 Монтаж, демонтаж КС производить только при отключенном питании.

8 ЭКСПЛУАТАЦИОННЫЕ ОГРАНИЧЕНИЯ

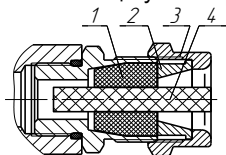
8.1 Не допускается использование КС при несоответствии напряжений и токов цепей.

8.2 Не допускается эксплуатация КС с несоответствием средств взрывозащиты.

8.3 Перед монтажом и началом эксплуатации устройство должно быть осмотрено. При этом необходимо обратить внимание на:

- отсутствие механических повреждений КС, состояние защитных лакокрасочных и гальванических покрытий;
- комплектность КС согласно РЭ, паспорта;
- отсутствие отсоединяющихся или слабо закрепленных элементов КС;
- маркировку взрывозащиты, предупредительные надписи;
- наличие средств уплотнения кабельных вводов и крышки в соответствии с чертежом средств взрывозащиты.

8.4 Для монтажа должен применяться кабель круглого сечения диаметром от 5 мм до 12 мм для кабельного ввода D12 и от 12 мм до 18 мм для кабельного ввода D18. Диапазон допустимых наружных диаметров монтируемого кабеля указывается на торцевой поверхности кольца уплотнительного 1 (рисунок 4).



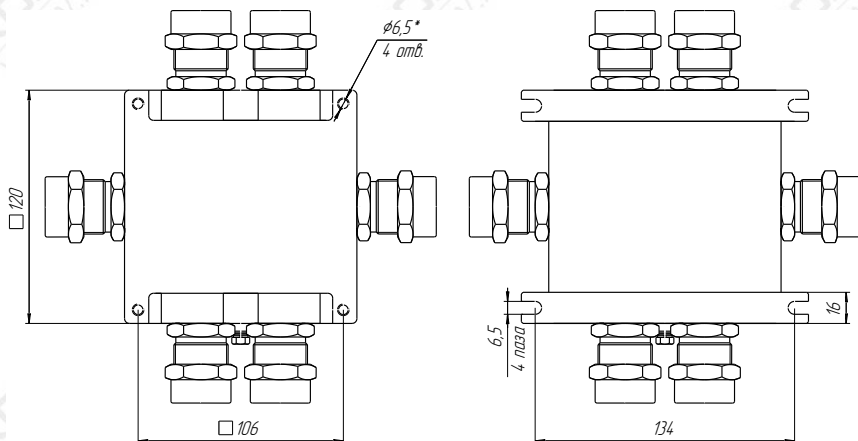
- 1 – кольцо уплотнительное;
- 2 – втулка нажимная;
- 3 – втулка резьбовая;
- 4 – заглушка.

Рисунок 4

8.5 Резьбовая втулка 3 должна быть завернута с усилием 30 Н·м для кабельного ввода D12 и 70 Н·м для кабельного ввода D18.

8.6 Кольцо уплотнительное 1 должно обхватывать наружную оболочку кабеля по всей своей длине, кабель не должен перемещаться или проворачиваться в резинном уплотнении. Оболочка кабеля должны быть закреплена в соответствии с чертежом средств взрывозащиты (Приложение Б).

8.7 Монтаж КС при помощи крепежных пластин осуществлять согласно рисунку 5.



Посадочное место без крепежных пластин

Посадочное место с крепежными пластинами

Рисунок 5 – Вариант крепления КС при помощи крепежных пластин

8.8 Соединения производить при отсутствии напряжения в подключаемых цепях. Электрический монтаж и заземление осуществлять в соответствии с требованиями ГОСТ IEC 60079-14 и других нормативных документов.

8.9 Крышка должна быть закреплена равномерно затянутыми болтами до упора с обеспечением зазора ($W \leq 0,2$ мм), указанного в чертеже средств взрывозащиты. Момент затяжки болтов крепления крышки – 5 Н·м.

8.10 Момент затяжки резьбовой заглушки кабельного ввода – 50 Н·м.

8.11 В неиспользуемом кабельном вводе для плотного обжатия заглушки 4 необходимо затянуть втулку резьбовую 3 с усилием 20 Н·м для кабельного ввода D12 и 40 Н·м для кабельного ввода D18.

ВНИМАНИЕ: При монтаже не допускается:

- попадание влаги внутрь оболочки устройства через снятую крышку и разгерметизированный кабельный ввод;
- соприкосновение проводов кабеля внутри корпуса с металлическими частями.

8.12 Перечень критических отказов КС приведен в таблице 2.

Таблица 2

Описание отказа	Причина	Действия
КС не обеспечивает соединение цепей	Обрыв цепей КС	Затянуть крепление проводов кабеля в клеммных зажимах КС. Выполнить требования п. 8.4... 8.10.
	Неправильное соединение КС	Привести в соответствие со схемой

8.13 Перечень возможных ошибок персонала (пользователя), приводящих к аварийным режимам оборудования и действий, предотвращающих указанные ошибки, приведены в таблице 3.

Таблица 3

Описание ошибки, действия персонала	Возможные последствия	Действия
Неправильно закреплена крышка или кабельный ввод, или не правильно собраны (или установлены не все) детали кабельного ввода	Не обеспечивается требуемый уровень взрывозащиты. Не исключено воспламенение и взрыв среды во взрывоопасной зоне.	Отключить источники питания цепей соединяемых в КС. Устранить несоответствие.
	Не обеспечивается степень защиты IP66 по ГОСТ 14254. Попадание воды в корпус устройства. Отказ устройства и системы автоматике, обеспечиваемой им.	1 При раннем обнаружении: отключить питание КС, просушить его полость до полного удаления влаги, поместить мешочек с силикагелем-осушителем в корпус. 2 При позднем обнаружении (появление коррозии, наличие воды на плате, изменение цвета, структуры поверхности материалов деталей) устройство подлежит ремонту на предприятии-изготовителе.

Описание ошибки, действия персонала	Возможные последствия	Действия
Неправильно выполнены соединения цепей, монтаж и прокладка кабелей	Возникновение недопустимого нагрева поверхности корпуса устройства и (или) искрения.	Отключить питание устройства. Устранить несоответствия. Проверить электрические параметры подключенных цепей на соответствие РЭ.

8.14 Техническое обслуживание заключается в проведении профилактических работ и проверки. Техническое обслуживание производится с целью обеспечения работоспособности и сохранения эксплуатационных и технических характеристик устройства, в том числе, обуславливающих его взрывобезопасность, в течение всего срока эксплуатации.

8.15 Во время выполнения работ по техническому обслуживанию необходимо выполнять указания, приведенные в 8.

8.16 Профилактические работы включают:

- осмотр и проверку внешнего вида. Проверяется отсутствие механических повреждений, целостность маркировки, прочность крепежа составных частей КС, наличие загрязнений поверхностей устройства;

Примечание – При наличии загрязнений осуществляется очистка с помощью чистой ветоши, смоченной спиртом или моющим раствором.

- проверку установки КС (прочность, герметичность крепления устройства, правильность установки в соответствии с РЭ);

- проверку работоспособности;

- проверку надежности подключения устройства. Проверяется отсутствие обрывов или повреждений изоляции соединительного кабеля и заземляющего провода.

8.17 Профилактические работы должны осуществляться не реже одного раза в год в сроки, устанавливаемые в зависимости от условий эксплуатации.

8.18 Ремонт КС производится на предприятии-изготовителе.

8.19 Ремонт устройства, заключающейся в замене вышедших из строя деталей, узлов, может производиться с использованием запасных частей, поставляемых предприятием-изготовителем.

9 ТРАНСПОРТИРОВАНИЕ И ХРАНЕНИЕ

9.1 Условия транспортирования в части воздействия климатических факторов должны соответствовать условию 5 (ОЖ4) по ГОСТ 15150, в части воздействия механических факторов – условию С по ГОСТ Р 51908.

9.2 Условия хранения в не распакованном виде – 5 (ОЖ4) по ГОСТ 15150. Условия хранения в распакованном виде – I (Л) по ГОСТ 15150.

9.3 Срок хранения не ограничен (включается в срок службы).

10 УТИЛИЗАЦИЯ

10.1 Утилизацию необходимо проводить в соответствии с законодательством стран Таможенного союза по инструкции эксплуатирующей организации.

Приложение А – Схема условного обозначения коробки соединительной

(обязательное)

А.1 Условное обозначение коробки соединительной КС-85.85.45-___-2М-В31

КС- А-В-С-Д-Е-Е

п.	Наименование	Варианты	Код
А	Внутренние размеры литого корпуса, мм	длина – 85 ширина – 85 глубина – 45	85.85.45
В	Количество и расположение кабельных вводов D18 (в соответствии 6.4)	от 1 до 6 шт. (X – количество КВ; z – сторона установки КВ)	–
			<u>X</u> D18 <u>z</u>
С	Количество и расположение кабельных вводов D12 (в соответствии 6.4)	от 1 до 6 шт. (Y – количество КВ; z – сторона установки КВ)	–
			<u>Y</u> D12 <u>z</u>
Д	Количество и тип клеммных зажимов	4, 8, 12, 16 шт.	<u>W</u>
		12W шт. (Wago)	12W
Е	Внутренние шпильки заземления	2 шт. (M4)	2M
Е	Взрывозащищенное исполнение литого корпуса	«Взрывонепроницаемая оболочка» вид «db»	В31

А.2 Условное обозначение комплектов крепления защитной оболочки кабеля для отдельного заказа.

Варианты		Код
Устройство крепления металлорукава (иное по заказу)	D12	УКМ10, УКМ12, УКМ15, УКМ20
	D18	УКМ20
Устройство крепления бронированного кабеля	D12	УКБК16
	D18	УКБК21
Устройство крепления бронированного кабеля герметичное	D12	УКБКГ16
	D18	УКБКГ21
Устройство крепления трубы (иное по заказу)	D12	УКТ1/2
	D18	УКТ3/4

Приложение Б – Обеспечение взрывозащищенности

(обязательное)

Б.1 КС имеет взрывозащищенное исполнение, соответствует требованиям ГОСТ 31610.0, ГОСТ IEC 60079-1. Вид взрывозащиты – взрывонепроницаемая оболочка, уровень взрывозащиты – взрывобезопасный, маркировка взрывозащиты – **1 Ex db IIB T4 Gb** по ГОСТ 31610.0.

Б.2 Взрывозащищенность КС в соответствии с маркировкой 1 Ex db IIB T4 Gb достигается за счет заключения электрических цепей во взрывонепроницаемую металлическую оболочку по ГОСТ IEC 60079-1 и выполнением конструкции в соответствии с требованиями ГОСТ 31610.0, ГОСТ 31610.26

Б.3 Чертеж средств взрывозащиты КС приведен на рисунке Б.1.

Б.4 Взрывоустойчивость оболочки проверяется при изготовлении испытаниями избыточным давлением 1,5 МПа по ГОСТ IEC 60079-1.

Взрывонепроницаемость оболочки обеспечивается исполнением деталей и их соединением с соблюдением параметров взрывозащиты по ГОСТ IEC 60079-1.

Крепежные детали оболочки предохранены от самоотвинчивания, изготовлены из коррозионностойкой стали или имеют антикоррозионное покрытие.

Сопряжения деталей, обеспечивающих взрывозащиту вида «db», показаны на чертеже средств взрывозащиты, обозначены словом «Взрыв» с указанием параметров взрывозащиты.

На поверхностях, обозначенных «Взрыв», не допускаются забоины, трещины и другие дефекты. В резьбовых соединениях должно быть не менее пяти полных неповрежденных витков в зацеплении.

Поверхности, обозначенные «Взрыв», кроме деталей, установленных на клей покрыты противокоррозионной смазкой ЦИАТИМ-201 ГОСТ 6267.

Детали, изготовленные из стали 20 и 09Г2С, имеют гальваническое покрытие Ц6.хр. Детали, изготовленные из сплава АМг2, АМг5, АМг6, АК7ч (Ал9), имеют гальваническое покрытие Ан.Окс или Хим.Окс.э. Детали изготовленные из сплава ЛС59-1 имеют гальваническое покрытие Хим.Н6.тв.

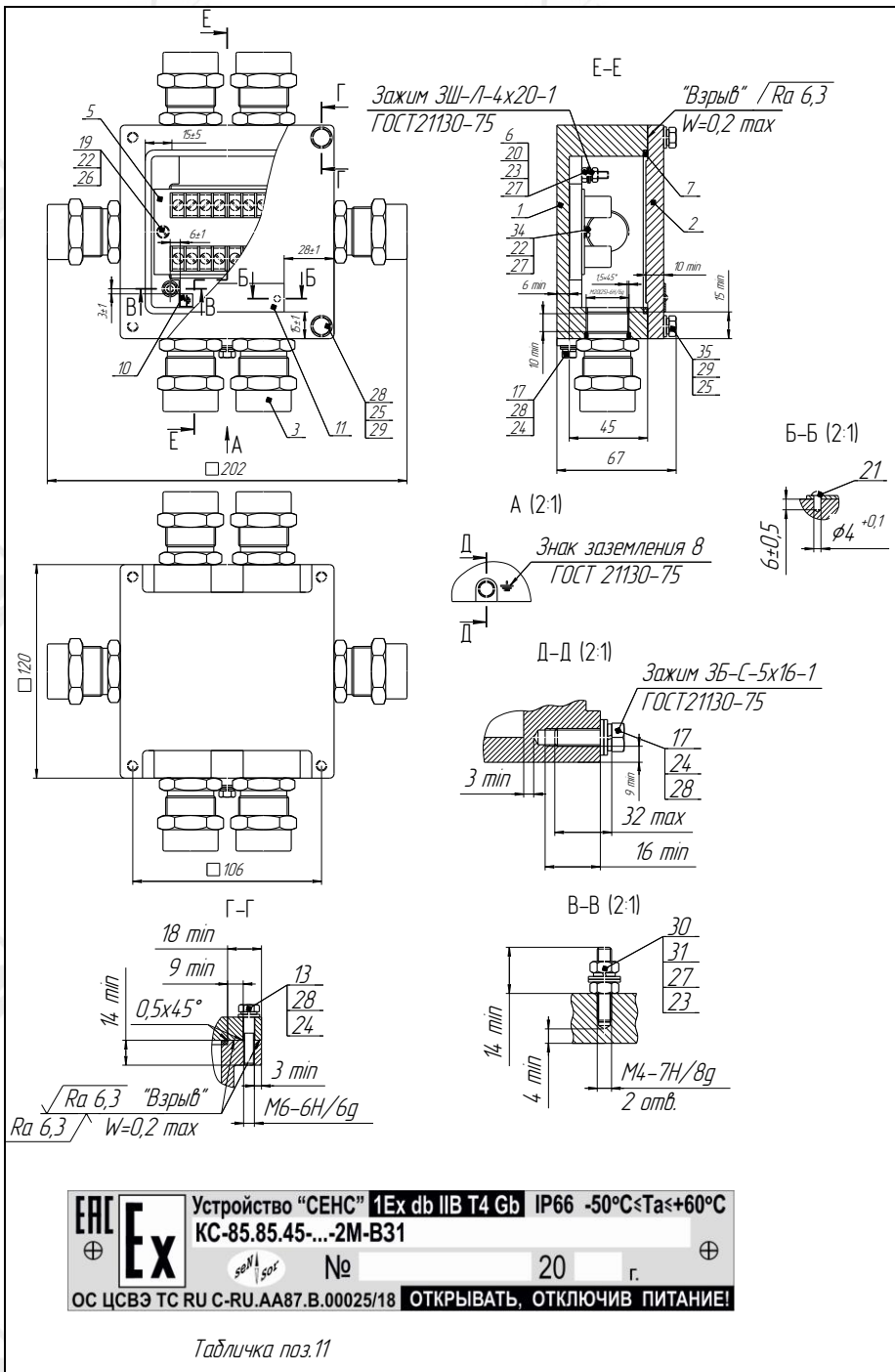
Оболочка имеет степень защиты от внешних воздействий IP66 по ГОСТ 14254. Герметичность оболочки обеспечивается применением резиновых уплотнительных прокладок и колец.

Б.5 КС имеет два внутренних и один наружный зажимы заземления.

Б.6 Покрытие наружных поверхностей – краска полиэфирная порошковая RAL. Для предотвращения образования заряда статического электричества на наружной поверхности корпуса и крышки толщина полиэфирного порошкового покрытия не превышает 1 мм.

Б.7 Максимальная температура наружной поверхности КС соответствует температурным классам T4, T3, T2, T1.

Б.8 На корпусе КС имеется табличка с маркировкой согласно 4.1 Табличка содержит предупреждающую надпись: «ОТКРЫВАТЬ, ОТКЛЮЧИВ ПИТАНИЕ!»



	Устройство “СЕНС” 1Ex db IIB T4 Gb IP66 -50°C<Tа<+60°C КС-85.85.45-...-2М-В31		
	№ 20 г.		
ОС ЦСВЭ ТС RU С-RU.AA87.В.00025/18 ОТКРЫВАТЬ, ОТКЛЮЧИВ ПИТАНИЕ!			

Табличка поз.11

Рисунок. Б.1 – Чертеж средств взрывозащиты КС

Поз.	Наименование	Исполнение с корпусом из алюминия
1	Корпус	Сплав АК7ч ГОСТ 1583-93
2	Крышка	Сплав АМг6 12 ГОСТ 17232-99
3	Кабельный ввод	по заказу (см. рисунок Б.3)
5	Плата	-
6	Шпилька латунная	M4x1000 DIN975
7	Шнур 1-5С	3,2x3,2 ГОСТ 6467-70
10	Шильдик заземления	АМг2 ГОСТ4784-2019
11	Табличка	АМг2 ГОСТ4784-2019
13	Болт	Болт М6-6gx25.58.019 ГОСТ7805-70
17	Болт	Болт М5-6gx16.58.019 ГОСТ 7805-70
19	Винт	Винт М3-6gx6.58.019 ГОСТ 11644-75
20	Гайка	Гайка М4-6Н.58.019 ГОСТ 5915-70
21	Заклепка	Заклепка 2x4.31 ГОСТ 10299-80
22	Шайба	Шайба 3 Н.65Г.019 ГОСТ 6402-70
23	Шайба	Шайба 4 Н.65Г.019 ГОСТ 6402-70
24	Шайба	Шайба 5 Н.65Г.019 ГОСТ 6402-70
25	Шайба	Шайба 6 Н.65Г.019 ГОСТ 6402-70
26	Шайба	Шайба 3.01.019 ГОСТ 11371-78
27	Шайба	Шайба 4.01.019 ГОСТ 11371-78
28	Шайба	Шайба 5.01.019 ГОСТ 11371-78
29	Шайба	Шайба 6.01.019 ГОСТ 11371-78
30	Шпилька	Шпилька М4x22.ЛС59-1 ГОСТ22043-76
31	Гайка	Гайка М4.58.019 ГОСТ 5915-70
34	Винт	Винт М3x8.58.019 ГОСТ 11644-75
35	Болт	Болт М630.58.019 ГОСТ7805-70

Рисунок Б.2 – Чертеж средств взрывозащиты КС

Б.9 Кабельный ввод обеспечивает взрывозащищенность устройств с видом взрывозащиты «взрывонепроницаемая оболочка «db»» в соответствии с ГОСТ 31610.0 и ГОСТ IEC 60079-1 для группы IIB.

Конструкция узла присоединения кабельного ввода указана в чертеже средств взрывозащиты устройства (рисунок Б.3).

Кабельный ввод должен обеспечивать закрепление кабеля с целью предотвращения растягивающих усилий и скручиваний, действующих на кабель в местах присоединения его жил к клеммным зажимам и выдергивания кабеля из уплотнительного кольца поз. 2 (рисунок Б.3).

Взрывонепроницаемость и герметичность кабельного ввода достигается обжатием изоляции кабеля кольцом уплотнительным, материал которого стоек к воздействию окружающей среды в условиях эксплуатации.

Кабельный ввод D12 комплектуется кольцами уплотнительными предназначенными для уплотнения кабеля круглого сечения с наружным диаметром от 5 до 8 мм, от 8 до 10 мм и от 10 до 12 мм.

Кабельный ввод D18 комплектуется кольцами уплотнительными, предназначенными для уплотнения кабеля круглого сечения с наружным диаметром от 12 до 14 мм, от 14 до 16 мм и от 16 до 18 мм.

Диапазон допустимых наружных диаметров монтируемого кабеля указывается на торцевой поверхности кольца.

Металлические элементы кабельного ввода изготавливаются из нержавеющей стали марок 12Х18Н10Т, 14Х17Н2, стали марки 20, покрытой гальваническим цинком или латуни ЛС 59-1 (рисунок Б.3, таблица 2). Втулки поз.3, 5, 7, изготовленные из стали 14Х17Н2 или АІSІ 431 имеют гальваническое покрытие Хим.Н6 тв.

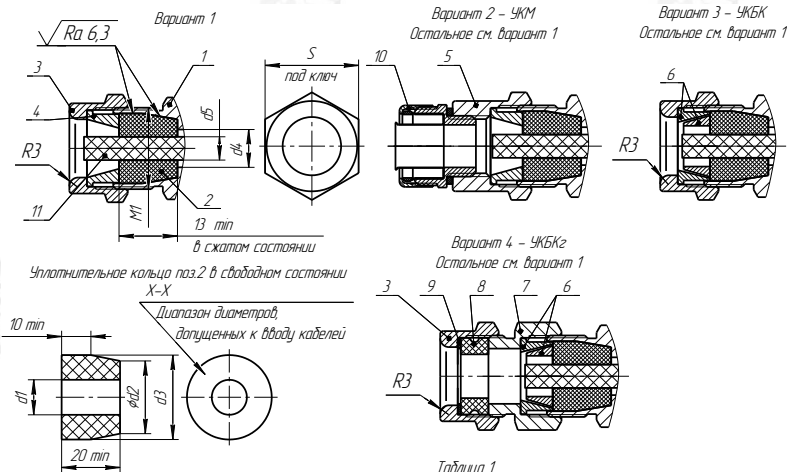


Таблица 1

Размеры, мм		Диаметр вводимого кабеля, мм (X-X)	d4, мм	d5, мм	M1	S, мм	Момент затяжки втулки поз.3, 5, 7 Нм
d1	d2 d3						
8	20 24	5 - 8	13	7,5	M20x15-6H/g	32	30
10		8 - 10		-			
12		10 - 12		-			
14		12 - 14		13,5			
16	25 29	14 - 16	19	-	M33x15-6H/g	36	70
18		16 - 18		18			

Таблица 2

Поз	Наименование	Исполнение кабельного ввода из углеродистой стали	Исполнение кабельного ввода из нержавеющей стали	Исполнение кабельного ввода из латуни
1	Втулка	Сталь 20 ГОСТ 1050-2013	Сталь 12Х18Н10Т ГОСТ 5632-2014/АІSІ 321	ЛС 59-1 ГОСТ 15527-2004
2	Кольцо уплотнительное	Смесь резиновая Н0-68-1 НТА ТУ 38.0051166-2015		
3	Втулка резьбовая	Сталь 20 ГОСТ 1050-2013	Сталь 12Х18Н10Т ГОСТ 5632-2014/АІSІ 431/14Х17Н2 ГОСТ 5632-2014	ЛС 59-1 ГОСТ 15527-2004
4	Втулка нажимная	Сталь 20 ГОСТ 1050-2013	Сталь 12Х18Н10Т ГОСТ 5632-2014/АІSІ 431/14Х17Н2 ГОСТ 5632-2014	ЛС 59-1 ГОСТ 15527-2004
5	Втулка УКМ	Сталь 20 ГОСТ 1050-2013	Сталь 12Х18Н10Т ГОСТ 5632-2014/АІSІ 431/14Х17Н2 ГОСТ 5632-2014	ЛС 59-1 ГОСТ 15527-2004
6	Втулка УКБК	Сталь 20 ГОСТ 1050-2013	Сталь 12Х18Н10Т ГОСТ 5632-2014/АІSІ 431/14Х17Н2 ГОСТ 5632-2014	ЛС 59-1 ГОСТ 15527-2004
7	Втулка УКБКГ	Сталь 20 ГОСТ 1050-2013	Сталь 12Х18Н10Т ГОСТ 5632-2014/АІSІ 431/14Х17Н2 ГОСТ 5632-2014	ЛС 59-1 ГОСТ 15527-2004
8	Кольцо уплотнительное УКБКГ	Смесь резиновая Н0-68-1 НТА ТУ 38.0051166-2015		
9	Шайба	Лист полиэтилена НД 10 ТУ 6-49-3-88		
10	Устройства крепления металлопровода	- Резьбовой крепежный элемент с наружной резьбой РРН-10/12, 15, 20, 22, 32, 42 Р54, 33/1А ТУ 34.4-9-011-998564.33-2011 - Соединитель герметичного металлопровода ГЕРПА-СТ 16, 22, 25, 35-Н-М2025, 32 40x15 ТУ 16.90-020-454.16.838-2008	- Муфта МРН-Н-МРН20 МС М2 6/2 6/3 6/4 МР 10/12, 15, 20, 22, 32, 42 ІР67 ТУ 27.33.13.130-023-998564.33-2017	- Резьбовой крепежный элемент с наружной резьбой РРН-10/12, 15, 20, 22, 32, 42 Р54, 33/1А ТУ 34.4-9-011-998564.33-2011 - Соединитель герметичного металлопровода ГЕРПА-СТ 16, 22, 25, 35-Н-М2025, 32 40x15 ТУ 16.90-020-454.16.838-2008
11	Заглушка	Вместо крепежного элемента возможна крепление трубы Смесь резиновая Н0-68-1 НТА ІВ-14-1 НТА) ТУ 38.0051166-2015) / Полиамид ПА6 влажный Б 1 сорт ТУ 6-05-988-87		

Рисунок Б.3 – Кабельные вводы

Приложение В – Типы устройств крепления кабельного ввода

(обязательное)

В.1 Условное обозначение для заказа устройства крепления кабельного ввода приведено в приложении Б (таблица).

В.2 Корпус изготавливается с кабельными вводами **D12** или **D18**.

Каждый кабельный ввод комплектуется тремя кольцами уплотнительными. Одно кольцо устанавливается в кабельный ввод, два других находятся в комплекте монтажных частей. Каждое кольцо имеет свой диапазон допустимых наружных диаметров монтируемого кабеля. Этот диапазон указывается на торцевой поверхности кольца.

В.3 На рисунке В.1 приведены возможные варианты исполнения устройства крепления кабельного ввода.

Кабельный ввод **D12** комплектуется кольцами уплотнительными предназначенными для уплотнения кабеля круглого сечения с наружным диаметром от 5 до 8 мм, от 8 до 10 мм и от 10 до 12 мм.

Кабельный ввод **D18** комплектуется кольцами уплотнительными предназначенными для уплотнения кабеля круглого сечения с наружным диаметром от 12 до 14 мм, от 14 до 16 мм и от 16 до 18 мм.

Примечание – Для варианта исполнения кабельного ввода УКБК вышеуказанные размеры относятся к диаметру кабеля без брони.

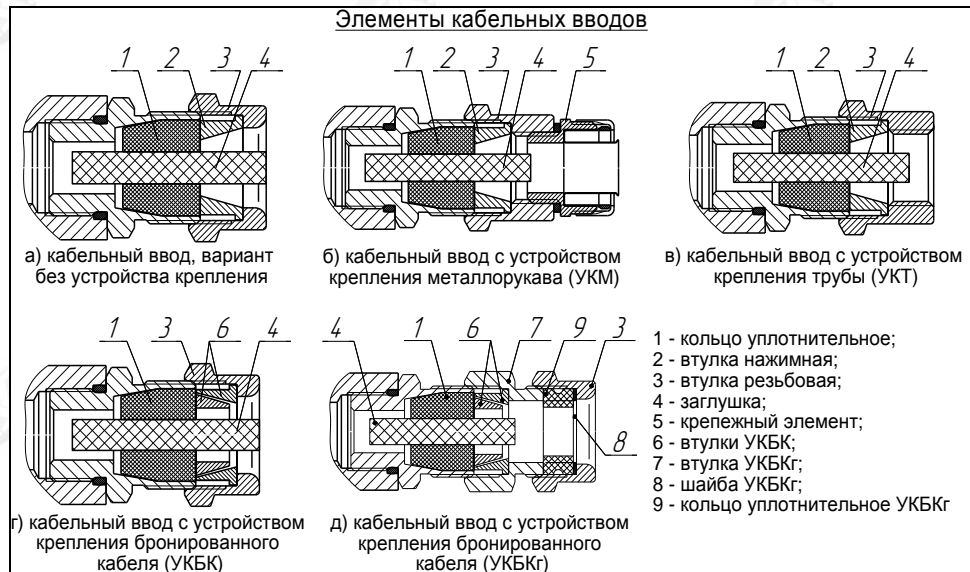


Рисунок В.1

В.4 Кабельные вводы, изготавливаемые без устройства крепления (рисунок В.1 а), содержат кольцо уплотнительное 1, втулку нажимную 2, втулку резьбовую 3, заглушку 4.

В.5 Варианты исполнения кабельных вводов с устройством крепления металлорухава содержат втулку резьбовую 3 с резьбой под крепежный элемент 5, в котором фиксируется металлорухав (рисунок В.1 б).

Кабельный ввод **D12** имеет варианты исполнения **УКМ10, УКМ12, УКМ15**, для крепления металлорукава с внутренним диаметром 10, 12 и 15 мм соответственно.

Кабельный ввод **D18** имеет вариант исполнения **УКМ20** для крепления металлорукава с внутренним диаметром 20 мм.

По согласованию с заказчиком возможны другие варианты устройства крепления металлорукава.

В.6 Варианты исполнения кабельных вводов с устройством крепления бронированного кабеля (рисунок В.1 г) содержат втулки 6 для фиксации брони кабеля при наворачивании втулки резьбовой 3.

Кабельный ввод **D12** имеет вариант исполнения **УКБК16** для крепления бронированного кабеля с диаметром по броне до 16 мм.

Кабельный ввод **D18** имеет вариант исполнения **УКБК21** для крепления бронированного кабеля с наружным диаметром по броне до 21 мм.

Крепление УКБК обеспечивает надежное электрическое соединение оболочки бронированного кабеля с корпусом.

В.7 Варианты исполнения кабельных вводов с устройством крепления бронированного кабеля герметичным (рисунок В.1 д) содержат втулки 6 для фиксации брони кабеля при наворачивании втулки УКБКг 7. Дополнительно, для герметизации по оболочке кабеля, устанавливаются кольцо уплотнительное УКБКг 9 и шайба УКБКг 8, которые поджимаются втулкой резьбовой 3.

Каждый кабельный ввод УКБКг комплектуется двумя кольцами уплотнительными УКБКг 9. Одно кольцо устанавливается в кабельный ввод, другое находится в комплекте монтажных частей. Каждое кольцо имеет свой диапазон допустимых наружных диаметров монтируемого кабеля. Этот диапазон указывается на торцевой поверхности кольца.

Вариант исполнения **УКБКг16** для кабельного ввода **D12** предназначен для крепления бронированного кабеля с диаметром по броне до 16 мм и наружным диаметром по оболочке от 10 до 15 мм или от 14 до 19 мм.

Вариант исполнения **УКБКг21** для кабельного ввода **D18** предназначен для крепления бронированного кабеля с диаметром по броне до 21 мм и наружным диаметром по оболочке от 15 до 20 мм или от 19 до 24 мм.

Крепление УКБКг обеспечивает надежное электрическое соединение оболочки бронированного кабеля с корпусом.

В.8 Варианты исполнения кабельных вводов с устройством крепления трубы (рисунок В.1 в) содержат втулку резьбовую 3 с внутренней резьбой под крепление трубы.

Кабельный ввод **D12** имеет вариант исполнения **УКТ1/2** для крепления трубы с наружной резьбой G1/2.

Кабельный ввод **D18** имеет вариант исполнения **УКТ3/4** для крепления трубы с наружной резьбой G3/4.

По согласованию с заказчиком возможны другие варианты устройства крепления трубы.

ПАСПОРТ

1 ОСНОВНЫЕ СВЕДЕНИЯ ОБ ИЗДЕЛИИ

1.1 Основные сведения об изделии приведены в таблице 1.

Таблица 1

Обозначение	КС-85.85.45-_____ -2М-В31
Заводской номер	
Дата выпуска	_____ месяц _____ год
Маркировка взрывозащиты	1 Ex db IIB T4 Gb
Сведения о сертификации	Сертификат соответствия № TC RU C-RU.AA87.B.00025/18. Срок действия до 18.12.2023 г. Соответствует требованиям ТР ТС 012/2011 «О безопасности оборудования для работы во взрывоопасных средах», ГОСТ 31610.0, ГОСТ ИЕС 60079-1, ГОСТ 31610.26
Предприятие-изготовитель	ООО НПП «СЕНСОР»

1.2 Технические данные приведены в руководстве по эксплуатации.

2 КОМПЛЕКТНОСТЬ

2.1. Комплект поставки устройства приведен в таблице 2.

Таблица 2

№	Наименование	Кол-во	Примечание
1	Устройство «СЕНС». Коробка соединительная КС-85.85.45-2М-В31	1 шт.	
2	Устройство «СЕНС». Коробка соединительная КС-85.85.45-2М-В31. Руководство по эксплуатации. Паспорт.	1 экз.	
3	Пластина крепежная СЕНС.301151.029-01	2 шт.	

2.2. Дополнительные сведения о комплектности приведены в таблице 3.

Таблица 3

№	Наименование	Обозначение	Кол-во	Примечание
1	Кольца уплотнительные для кабельного ввода D12*	СЕНС.754177.041-01	___ компл.	Ø 8-10
		СЕНС.754177.041-02		Ø 10-12
2	Кольца уплотнительные для кабельного ввода D18*	СЕНС.754177.042-01	___ компл.	Ø 14-16
		СЕНС.754177.042-02		Ø 16-18
3	Кольцо уплотнительное УКБКг для кабельного ввода D12*	СЕНС.754177.048-01	___ компл.	Ø 14 - 19
4	Кольцо уплотнительное УКБКг для кабельного ввода D18*	СЕНС.754177.049-01	___ компл.	Ø 19 - 24

Примечание – Наличие определяется заказом.

3 ГАРАНТИИ ИЗГОТОВИТЕЛЯ

3.1 Гарантийный срок – 24 месяца с даты отгрузки с предприятия-изготовителя. В течение гарантийного срока при соблюдении потребителем правил хранения, транспортирования, монтажа и эксплуатации изготовитель обязуется за свой счет устранять дефекты, выявленные потребителем.

4 СВИДЕТЕЛЬСТВО О ПРИЕМКЕ

4.1 Устройство изготовлено и принято с настройками по умолчанию ОТК предприятия-изготовителя в соответствии с действующими техническими условиями Ex СЕНС424411.001ТУ и признано годным для эксплуатации.

Технический контролер

М.П.

личная подпись

расшифровка подписи

год, месяц, число

